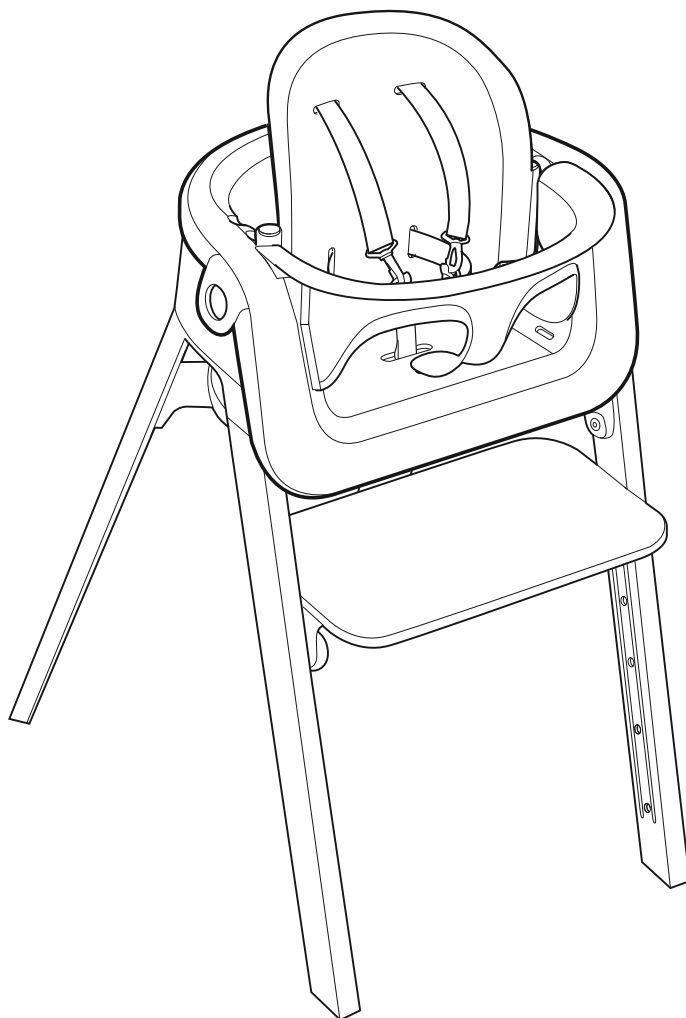




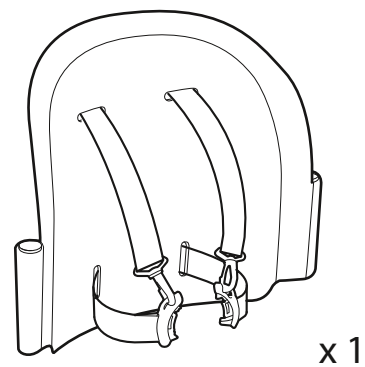
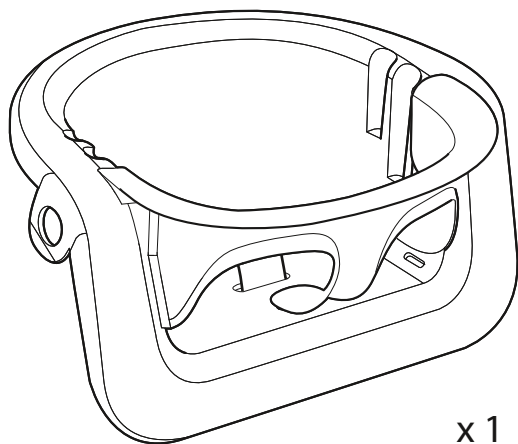
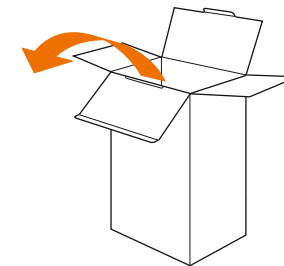
Stokke® Steps™ Baby Set



| | |
|----------------------------|-----------|
| USER GUIDE | UK/IE |
| دليل المستخدم | AE |
| РЪКОВОДСТВО ЗА ПОТРЕБИТЕЛЯ | BG |
| 用戶指南 | CN Simpl. |
| 用戶指南 | CN Trad. |
| NÁVOD K POUŽITÍ | CZ |
| GEBRAUCHSANWEISUNG | DE |
| BRUGSANVISNING | DK |
| KASUTUSJUHEND | EE |
| INSTRUCCIONES DE USO | ES |
| KÄYTTÖOHJE | FI |
| NOTICE D'UTILISATION | FR |
| ΟΔΗΓΟΣ ΧΡΗΣΗΣ | GR |
| PRIRUČNIK ZA UPORABU | HR |
| KEZELÉSI ÚTMUTATÓ | HU |
| GUIDA UTENTI | IT |
| 使用説明書 | JP |
| 사용설명서 | KR |
| VARTOTOJO INSTRUKCIJA | LT |
| LIETOTĀJA ROKASGRĀMATA | LV |
| GEBRUIKSAANWIJZING | NL |
| BRUKSANVISNING | NO |
| INSTRUKCJA UŻYTKOWANIA | PL |
| MANUAL DE INSTRUÇÕES | PT |
| GHIDUL UTILIZATORULUI | RO |
| UPUTSTVO ZA UPOTREBU | RS |
| ИНСТРУКЦИЯ | RU |
| BRUKSANVISNING | SE |
| NAVODILA ZA UPORABO | SI |
| POUŽÍVATEĽSKÁ PRÍRUČKA | SK |
| KULLANIM KILAVUZU | TR |
| ИНСТРУКЦІЯ | UA |
| USER GUIDE | US/CA |
| INSTRUCCIONES DE USO | US |
| NOTICE D'UTILISATION | CA |

Items included

العناصر المُضمَّنة // Включени части // 内含物品 // 内含物品 // Zahnuté položky // Packungsinhalt // Medfølgende dele // Komplekt sisaldab // Objetos incluidos // Toimitussisältö // Articles inclus // Αντικείμενα περιεχομένων // Dijelovi u kompletu // Tartozékok // Articoli inclusi // 含まれるもの // 포함 품목 // Sudedamosios dalys // Komplektācija // Meegeleverde onderdelen // Deler som følger med // Elementy zestawu // Peças incluídas // Article incluse // Uključeni delovi // Комплект поставки // Delovi pakovanja // Medföljande delar // Vključeno v paketu // Obsiahnuté položky // Ürünle birlikte gelen parçalar // До складу входять



Content

المحتويات // Съдържание // 目錄 // 目錄 // Obsah // Inhaltsverzeichnis // Indhold // Sisu // Contenido // Sisältö // Contenu // Περιεχόμενα // Sadržaj // Tartalom // תוכן // Contenuto // 目次 // 차례 // Turinys // Saturs // Inhoud // Innhold // Spis treści // Índice // Conținut // Sadržaj // Содержание // Innehåll // Vsebina // Obsah // İçindekiler // Зміст

Set-up 4

التجهيز // Настройка // 安裝 // 安裝 // Nastavení // Montage // Opsætning // Montaža // Instalación // Valmistelu // Installation // Συναρμολόγηση // Sastavljanje // Összeszerelés // Montaggio // セットアップ // 설치 // Nustatymas // Salikšana // Montage // Oppsett // Montaž // Instalação // Montarea // Установка // Inställningar // Sestava // Nastavenie // Kurulum // Установлення

Adjusting back rest 8

خطب مسند الظهر // Нагласяване на облегалката // 調整靠背 // 調整靠背 // Seřízení opěrátka // Rückenlehne anpassen // Justering af stoleryg // Seljatoe reguleerimine // Ajustando el respaldo // Selkänöjan säätäminen // Ajustez le dossier // Προσαρμογή πλάτης καθίσματος // Namještanje leđnog naslona // Hättämia beällitása // Schienale regolabile // バックレストの調整 // 등받이 조정 // Reguliuojama nugarėlė // Atzveltnes regulēšana // Aanpassen van ruggensteun -14 // Justere ryggstøtten // Regulacja oparcia // Ajustar o encosto // Reglarea spătarului // Регулировка спинки // Podešavanje naslona za leđa // Justera ryggstöd // Prilagajanje naslonjala // Prispôsobenie chrbtovej opierky // Sirtliğin ayarlanması // Регулювання спинки

Adjusting footboard height 10

خطب ارتفاع مسند القدمين // Нагласяване на височината на поставката за крака // 調整踏脚高度 // 調整踏脚高度 // Seřízení výšky opěrky na nohy // Fußstützenhöhe anpassen // Justering af højden på fodstøtten // Jalatõe kõrguse reguleerimine // Ajustando la altura del reposapiés // Jalkalevyn korkeuden säätäminen // Ajustez la hauteur du repose-pied // Προσαρμογή ύψους σκαλοπού ανόδου // Namještanje visine uporišta za noge // Lábtámasz magasságának igazítása // Altezza pedana regolabile // フットボードの高さ調整 // 아이의 체중에 맞게 조정하기 // Reguliuojamas kojyčių atramos aukštis // Käju pallikna augstuma regulēšana // Aanpassen van de hoogte van de voetsteun // Justere fotbrettets høyde // Regulacja wysokości podnóżka // Ajustar a altura do repousa-pés // Reglarea înălțimii suportului pentru picioare // Регулировка высоты подножки // Justera höjden på fotbrådan // Prilagajanje višine naslonjala za noge // Prispôsobenie výšky podpery nôh // Ayaklık yüksekliğinin ayarlanması // Регулювання висоти підніжки

Harness buckle 11

إبزيم الحزام // Закопчалка на закрепващия механизъм // 安全扣 // 安全扣 // Spona bezpečnostního pásu // Verschluss des Sicherheitsgurtes // Selespænde // Rihmapannal // Hebilla de la correa // Valjaiden solki // Boucle du harnais // Πόρπη ζώνης // Корча pojasa // Szijszat // Fibbia cintura di sicurezza // ハーネスバックル // 벨트 버클 // Diržų sagtis // Drošības siksnas sprādze // Sluiting van veiligheidsstuijge // Selespenne // Sprzączka uprzęży // Arnês // Catarama hamului // Пряжка ремня безопасности // Корча за pojās // Bāiteslāš // Zaponka pasu // Spona postroja // Bağlama tokası // Пряжка ремня безпеки

Removing harness 13

فك الحزام // Сваляне на закрепващия механизъм // 拆除安全带 // 拆除安全带 // Odnímání postroje // Sicherheitsgurt entfernen // Fjern selen // Rihma eemaldamine // Retirar el arnés // Valjaiden irrottaminen // Retirez le harnais // Αφαίρεση ζώνης // Skidanje pojasa // A biztonsági heveder leszerelése // Rimozione della cintura di sicurezza // ハーネスの外し方 // 벨트 제거 // Saugos diržų atsegimas // Drošības siksnas noņemšana // Verwijderen van het veiligheidsstuijge // Ta av selen // Zdejmnowanie uprzęży // Remoção do arnés // Îndepartarea chingilor // Uklanjanje pojaseva // Снятие ремня безопасности // Borttagning av sele // Odstranjevanje varnostnega pasu // Odstránenie postroja // Kemerin çıkartılması // Зняття паса безпеки

Configurations 14

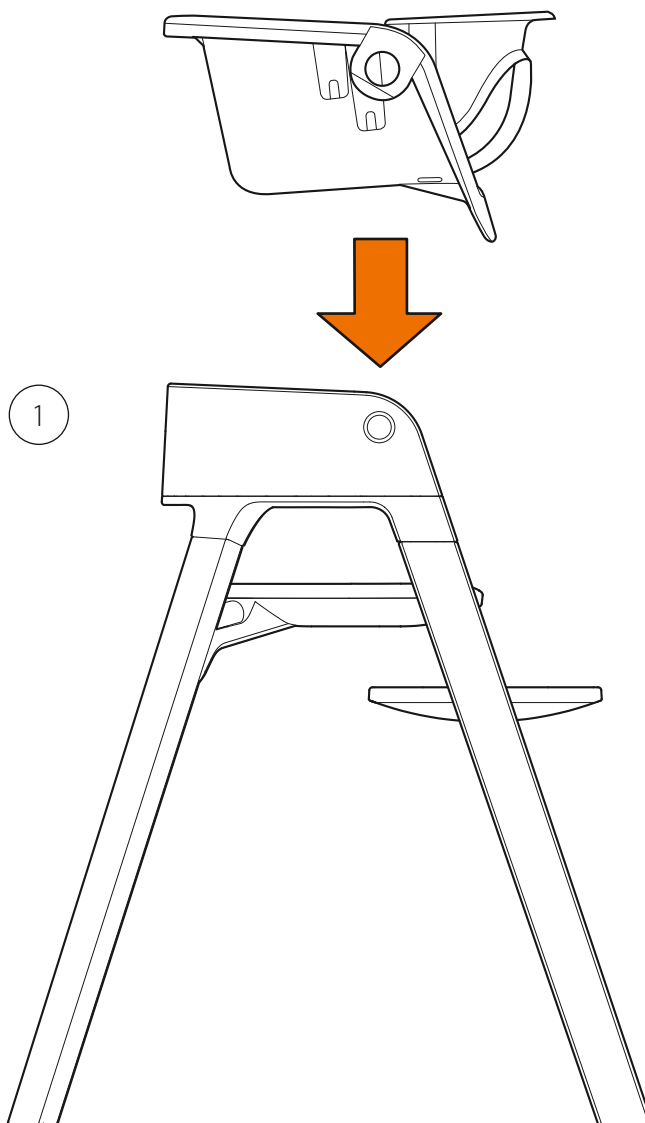
التكوينات // Конфигурации // 配置 // 配置 // Konfigurace // Konfigurationen // Konfigurationer // Seadistamine // Configuraciones // Määrittäminen // Konfigurations // Ρυθμίσεις // Konfiguracije // Össeállitások // Configurazioni // 構成 // 배치 // Sıraanka // Konfigurācija // Samenstelling // Konfigurasjoner // Konfiguracje // Configurações // Configurații // Конфигурации // Konfiguracije // Konfigurationer // Postavitve // Konfigurácie // Yapılandırılmalar // Конфігурації

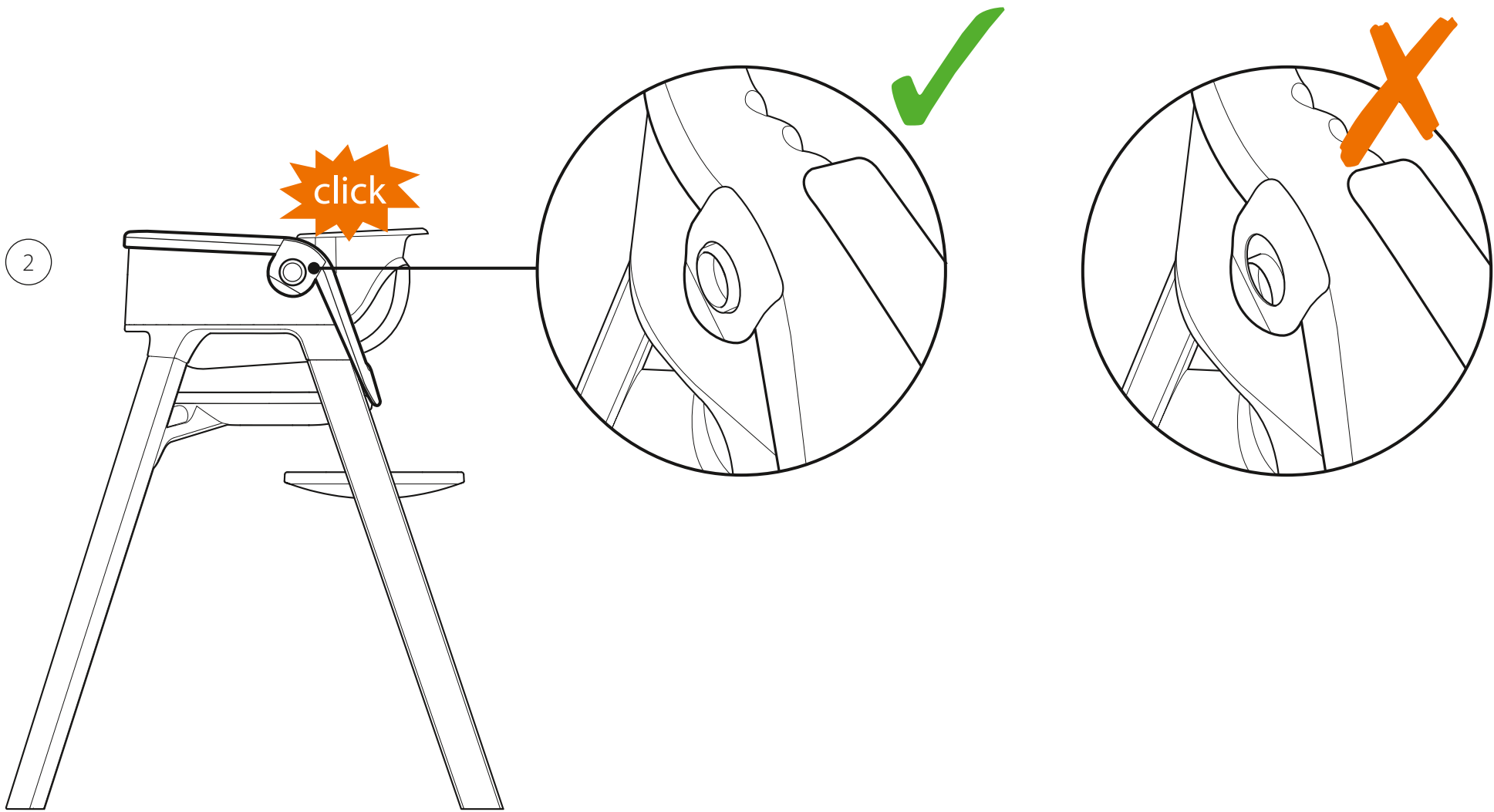
Warning 16

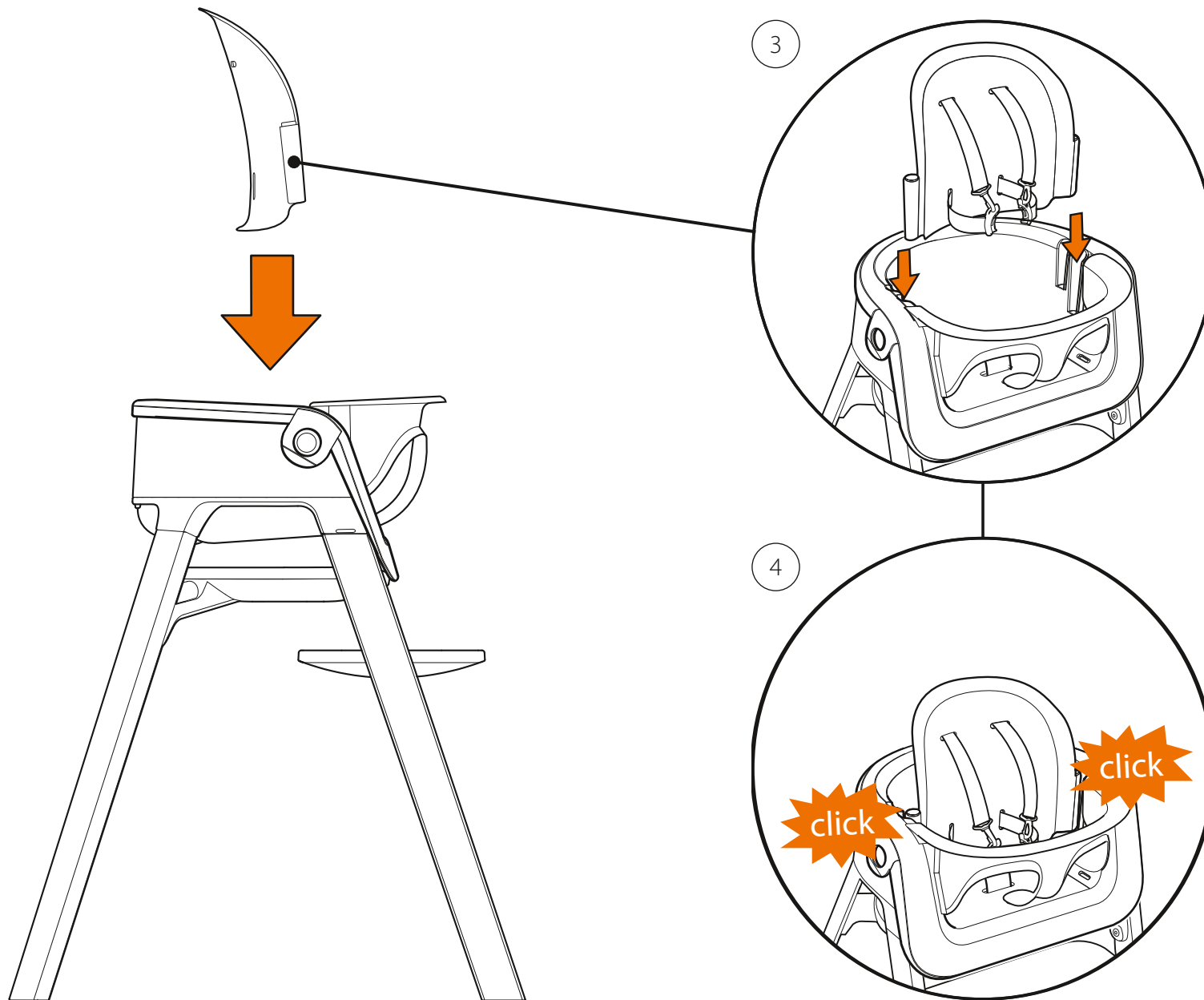
تحذير 16 // Предупреждение 16 // 警告 16 // 警告 16 // Varování 17 // Achtung 17 // Advarsel 17 // Hoiatus 18 // Advertencia! 18 // Varoitus 18 // Avertissement 18 // Προειδοποίηση 19 // Urozorenie 19 // Figyelem 19 // Avvertenza 19 // 경고 20 // 경고 20 // jspėjimas 20 // Bīdinājums 20 // Waarschuwing 21 // Advarsel 21 // Ostrzeżenie 21 // Aviso 21 // Avertisment 22 // Urozorenie 22 // Предупреждение 22 // Warning 22 // Opozorilo 23 // Výstraha 23 // Uyari 23 // Попередження 23 // USA/CAN Warning 24 // USA/CAN Atención 24 // USA/CAN Avertissement 24

Set-up

تثبيت الجهازين + مستند القدمين // Прикрепване на адаптера и поставката за крака // 安装转接器 + 脚踏板 // 安裝轉接器+腳踏 // Připojení adaptéru a opěrky na nohy // Befestigen Sie den Adapter und die Fußstütze // Montér adapter + fodstøtte // Sujetar el adaptador al reposa pies // Kiinnittä sovitin ja jalkalevy // Attacher adaptateur + repose-pied // Σύνδεση προσαρμολόγια + σκαλι ανόδου // Pričvrščivanje adaptera i uporišta za noge // Adapter és lábtámasz felszerelése // Fissaggio adattatore + pedana // アダプターとフットボードの取り付け // 어댑터+발판 장착 // Bevestig adapter + voetensteun // Festeadapter + fotbrett // Przymocować adapter oraz podnóżek // Anexar adaptor + repousa-pés // Prinderea adaptorului și a suportului pentru picioare // Postavite adapter i oslonac za noge // Приєднайте адаптер і підножку // Fäst adapter + fotbräda // Pritrdite adapter in naslonjalo za noge // Pripevnenie adaptéra + podpery nôh // Adaptörü + ayaklığı takin // Прикріпити перехідник та підніжку.

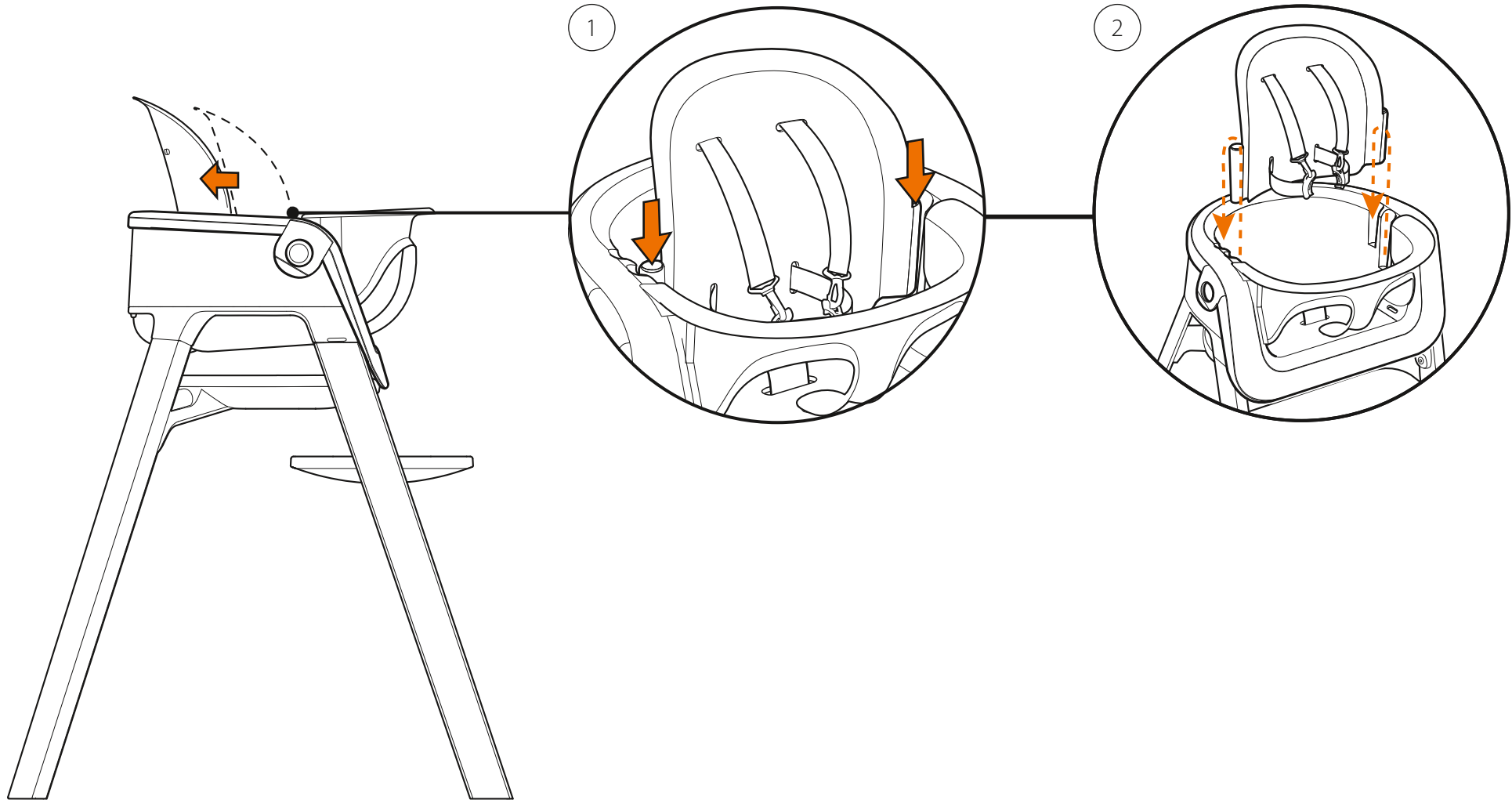


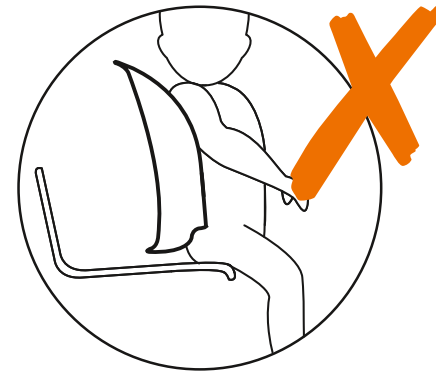
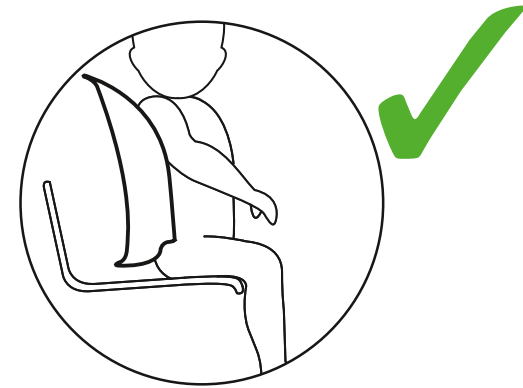
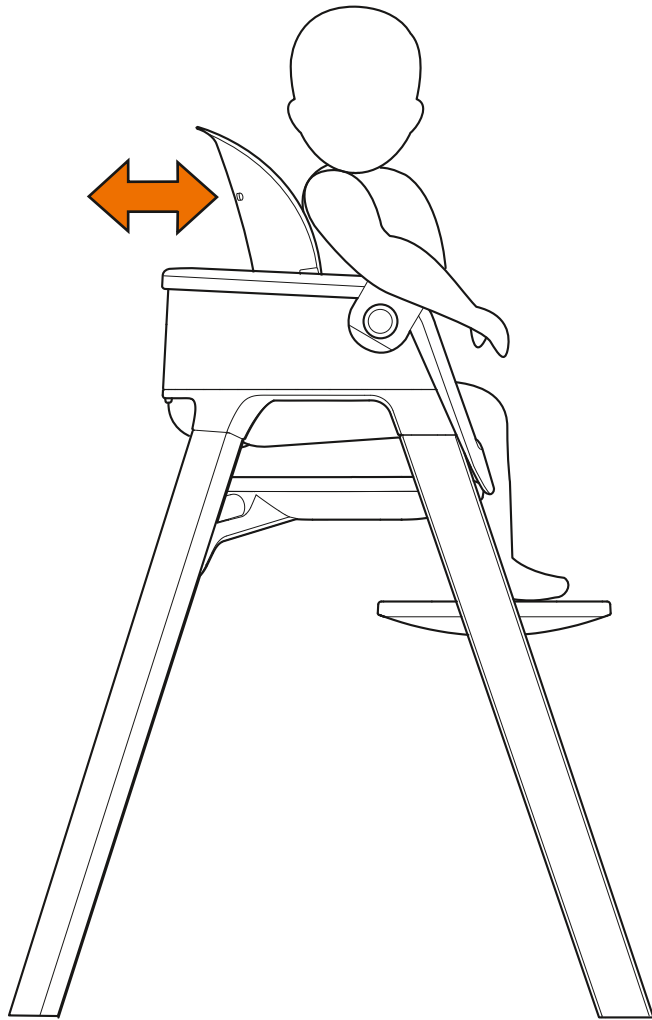




Adjusting back rest

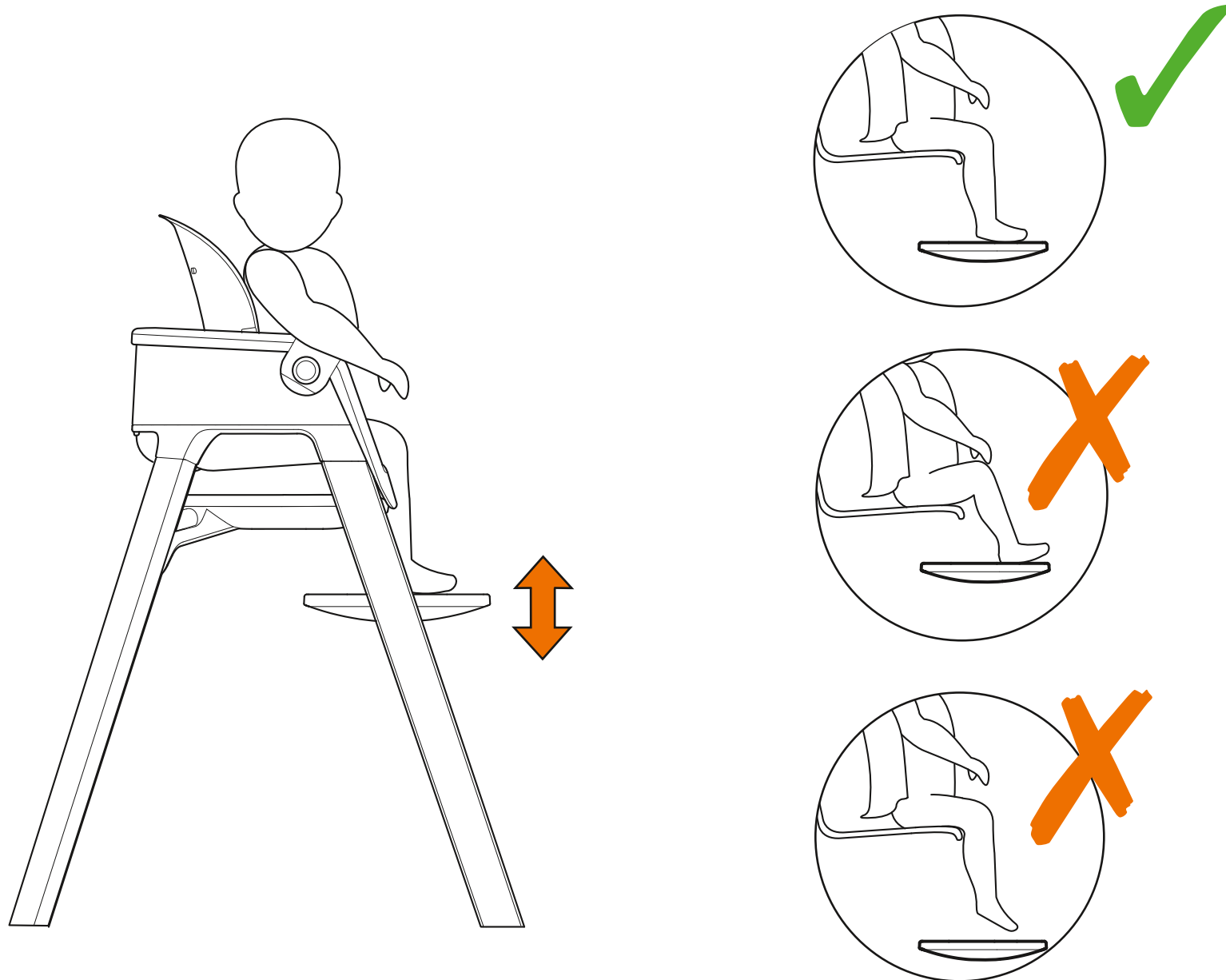
ضبط مسند الظهر // Нагласяване на облегалката // 調整靠背 // 調整靠背 // Seřízení opěrátka // Rückenlehne anpassen // Justering af stoleryg // Ajustando el respaldo // Selkänojan säätäminen // Ajustez le dossier // Προσαρμογή πλάτης καθίσματος // Namještanje lednog naslona // Hättämä beällitääsa // Schienale regolabile // Aanpassen van ruggensteun // Justere ryggstøtten // Regulacja oparcia // Ajustar o encosto // Reglarea spătarului // Регулировка спинки // Justera ryggsätö // Prilagajanje naslonjala // Prispösobenie chrbtovej opierky // Sirtliğin ayarlanması // Регулювання спинки // バックレストの調整 // 등받이 조정





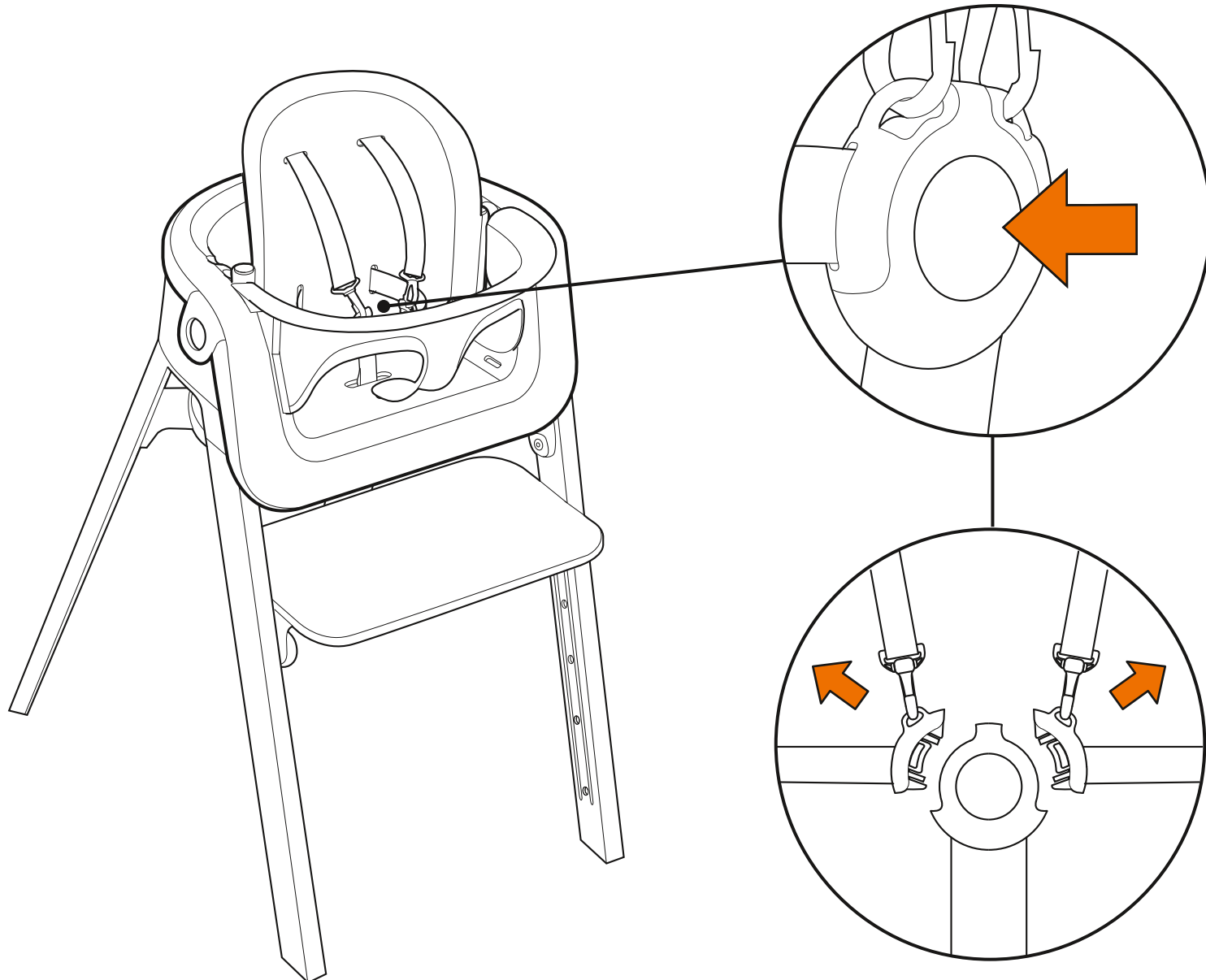
Adjusting footboard height

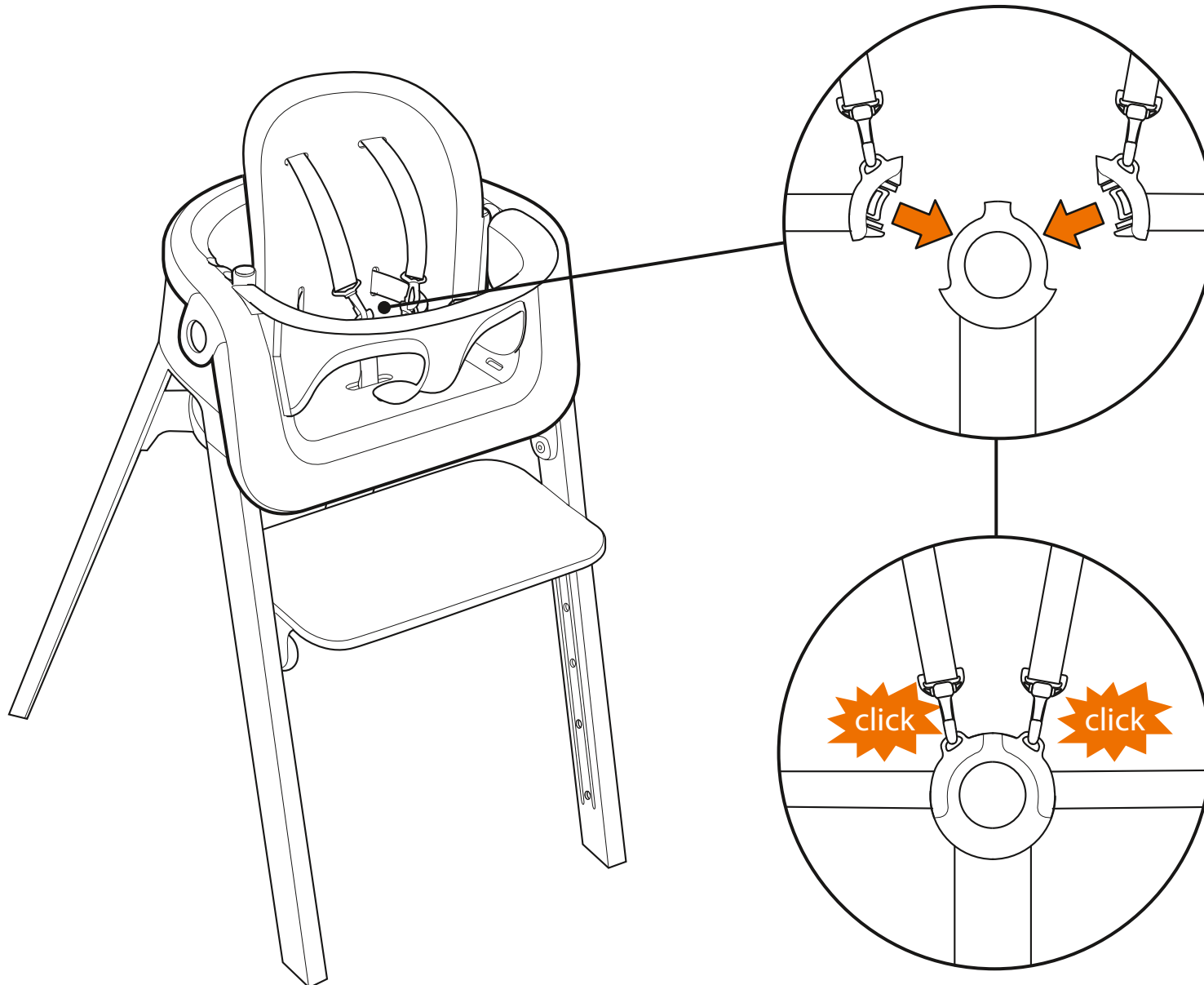
ضبط ارتفاع مسند القدمين // Нагласяване на височината на поставката за крака // 調整踏脚高度 // 調整踏脚高度 // Seřízení výšky opěrky na nohy // Fußstützenhöhe anpassen // Justering af højden på fodstøtten // Ajustando la altura del reposapiés // Jalkalevyn korkeuden säätäminen // Ajustez la hauteur du repose-pied // Προσαρμογή ύψους οκλίου ανόδου // Namještanje visine uporišta za noge // Lábtámasz magasságának igazítása // Altezza pedana regolabile // Aanpassen van de hoogte van de voetsteun // Justere fotbrettets høyde // Regulacja wysokości podnóżka // Ajustar a altura do repousa-pés // Reglarea înălțimii suportului pentru picioare // Регулировка высоты подножки // Justera höjden på fotbrådan // Prilagajanje višine naslonjala za noge // Prispôsobenie výšky podpery nôh // Ayaklık yüksekliğinin ayarlanması // Регулювання висоти підніжки // フットボードの高さ調整 // 아이의 체중에 맞게 조정하기



Harness buckle

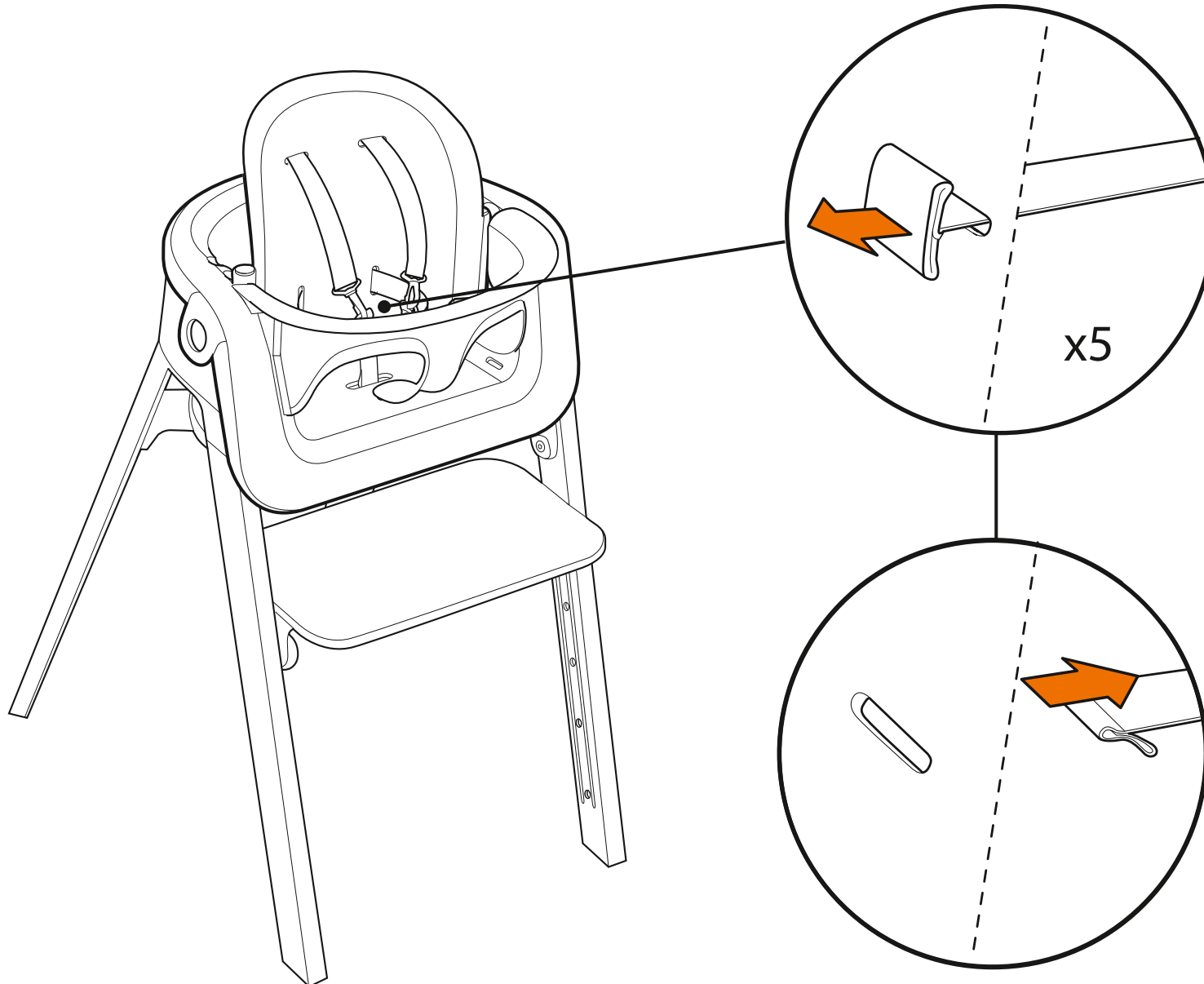
ابزيم الحزام // Закопчалка на закрепващия механизъм // 安全扣 // 安全扣 // Spina bezpečnostního pásu // Verschluss des Sicherheitsgurtes // Selespænde // Hebillas de la correa // Valjaiden solki // Boucle du harnais // Πόρπη ζώνης // Korča pojasa // Szijcsat // Fibbia cintura di sicurezza // Sluiting van veiligheidstuigje // Selespenne // Sprzączka uprzęży // Arnês // Catarama hamului // Пряжка ремня безопасности // Bälteslås // Zaronka pasu // Spina postroja // Bağlama tokası // Пряжка ремня безпеки // ハーネスバックル // 벨트 버클





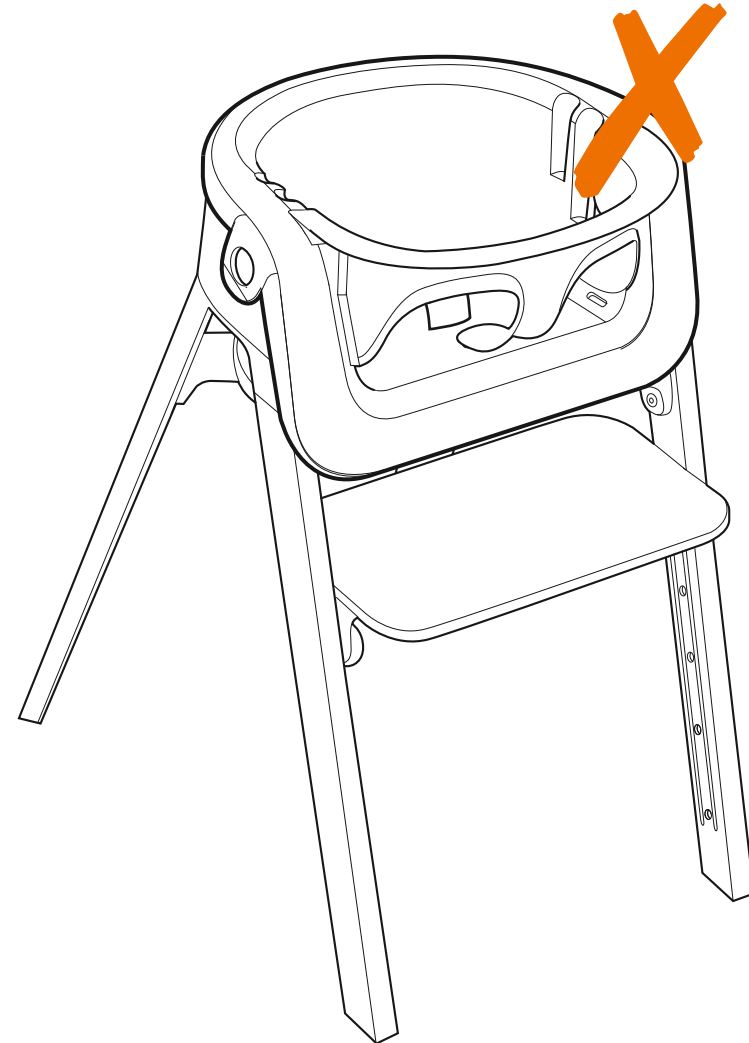
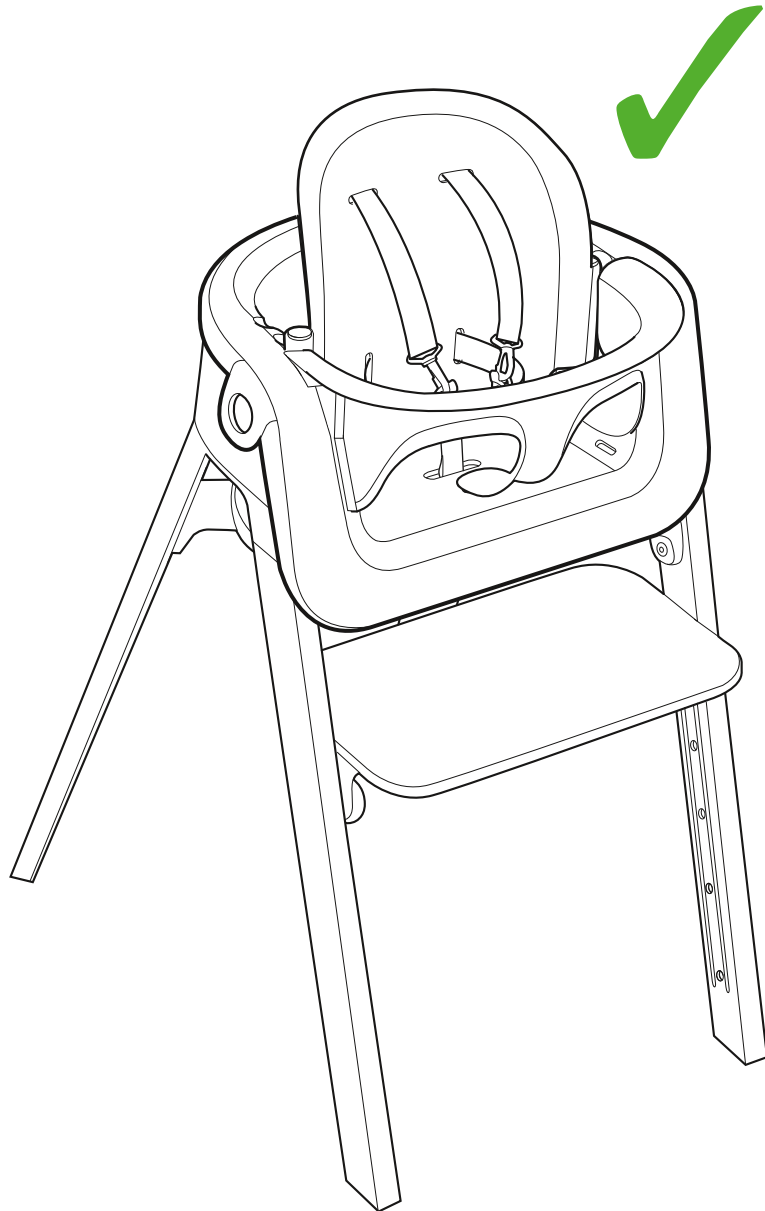
Removing harness

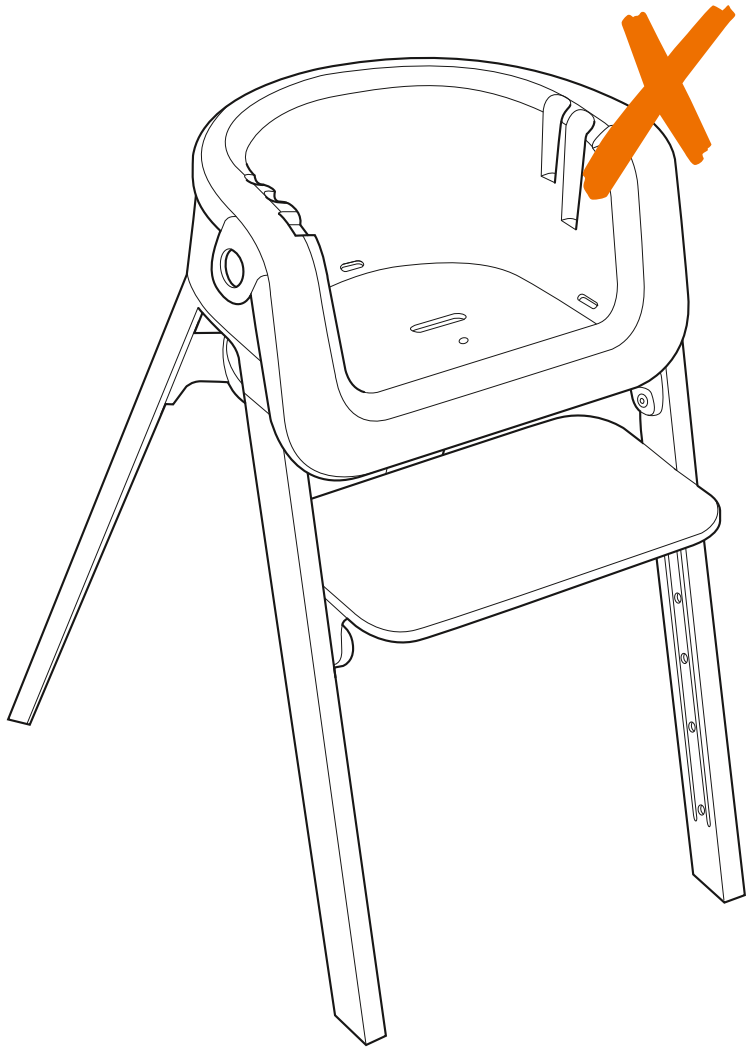
تثبيت المهامس + مستند القدمين // Прикрепване на адаптера и поставката за крака // 安装转接器 + 脚踏板 // 安裝轉接器+腳踏 // Připojení adaptéru a opěrky na nohy // Befestigen Sie den Adapter und die Fußstütze // Montér adapter + fodstøtte // Sujetar el adaptador al reposa pies // Kiinnittä sovitin ja jalkalevy // Attacher adaptateur + repose-pied // Σύνδεση προσαρμογέα + σκαλι ανόδου // Pričvrščivanje adaptera i uporišta za noge // Adapter és lábtámasz felszerelése // Fissaggio adattatore + pedana // アダプターとフットボードの取り付け // 어댑터+발판 장착 // Bevestig adapter + voetensteun // Festeadapter + fotbrett // Przymocować adapter oraz podnóżek // Anexar adaptor + repousa-pés // Prinderea adaptorului și a suportului pentru picioare // Postavite adapter i oslonac za noge // Приєднайте адаптер і підножку // Fäst adapter + fotbräda // Pritrdite adapter in naslonjalo za noge // Pripevnenie adaptéra + podpery nôh // Adaptörü + ayaklığı takın // Прикріпити перехідник та підніжку.



Configurations

التكوينات // Конфигурации // 配置 // 配置 // Konfigurace // Konfigurationen // Konfigurationer // Configuraciones // Määrittäykset // Configurations // Ρυθμίσεις // Konfiguracije // Összeállítások // Configurazioni // Samenstelling // Konfigurasjoner // Konfiguracje // Configurações // Configurații // Конфігурації // Konfigurationer // Postavitve // Konfigurácie // Yapılandırmalar // Конфігурації // 構成 // 배치





UK/IE IMPORTANT! – KEEP THESE INSTRUCTIONS FOR FUTURE REFERENCE.

⚠ WARNING

- Do not use this product unless all parts have been securely fastened.
- Do not let other children play with this product.
- Do not leave the child unattended.
- Make sure that the harness is correctly fitted.
- Do not use the high chair unless all components are correctly fitted and adjusted.
- Be aware of the risk of open fire and other sources of strong heat, such as electric bar fires, gas fires etc. in the vicinity of the high chair.
- Do not use the high chair until the child can sit up unaided.
- Do not use the high chair if any part is broken, torn or missing.
- The toddler seat shall never be used as a booster seat. Do not use the toddler seat without the back and the plastic rail. The toddler seat shall only be used in combination with the Stokke® Steps chair.
- Retighten the leg screws after approx. 1 months of use. Re-tighten regularly.

Product information

Cleaning and maintenance:

Wipe wooden parts with a clean, damp cloth, wipe off excess water with a dry cloth. Moisture will leave cracks in stain. We do not recommend the use of detergents or micro fibre cloth. Clean plastic parts with warm water and mild soap. Colors may change if the chair is exposed to sunlight.

AE هام - اقرأ التعليمات بعناية قبل استخدام والاحتفاظ بها للرجوع إليها في المستقبل

⚠ تحذير:

- هذا المنتج ليس لعبة. لا تسمح للأطفال باللعب بهذا المنتج أو استخدامه في أي وضع لا توصي به Stokke. لتجنب الإصابة يجب التأكد أن الطفل بعيد عن هذا المنتج عند فتحه أو طيه.
- لا تستخدم هذا المنتج إلا إذا كانت جميع الأجزاء مربوطة بإحكام.
- ممنوع منعاً باتاً تركيب أي جزء من هذا المنتج أو ضبطه أو تعديله أثناء وجود الطفل فيه، بما في ذلك الصينية.
- ممنوع منعاً باتاً وضع أظعمة أو مشروبات ساخنة في الصينية.
- أعد ربط مسامير الرجل بعد شهر تقريباً من الاستخدام. ثم أعد ربطها بشكل منتظم.
- الرجاء الحذر من خطورة أن يحاول الطفل التعلق في المقعد الهزاز أو الصينية مما قد يسبب انقلاب الكرسي.
- الكرسي غير مصمم للكبار. الحد الأقصى للوزن: Stokke® Steps كيلوجرام/رطل.
- لا تستخدم هذا المنتج إلا إذا كانت جميع الأجزاء مربوطة بإحكام.

التنظيف والصيانة

التنظيف والصيانة

امسح الأجزاء الخشبية بقطعة قماش نظيفة ومبللة، ثم جفف الماء الزائد باستخدام قطعة قماش جافة. حيث إن الرطوبة تترك تشققات في دهان الخشب. لا نوصي باستخدام المواد المنظفة أو القماش ذي الألياف الدقيقة. نظف الأجزاء البلاستيكية بماء دافئ وصابون خفيف. قد تتغير الألوان إذا كان الكرسي معرضاً لضوء الشمس.»
الحق في الشكوى والضمان الممتد

BG ВАЖНО! ЗАПАЗЕТЕ ЗА БЪДЕЩА СПРАВКА

⚠ ПРЕДУПРЕЖДЕНИЕ!

- Не използвайте този продукт ако всички части не са закрепени сигурно.
- Не позволявайте на други деца да си играят с този продукт.
- Не оставяйте детето без надзор.
- Уверете се, че закрепващият механизъм е поставен правилно.
- Не използвайте високата седалка освен ако всички компоненти не са поставени и нагласени правилно.
- Обърнете внимание, че съществува риск от пожар, ако поставите високата седалка в близост до камини и други източници на силна топлина, например електрически печки с реотани, газови печки и т.н.
- Не използвайте високата седалка, преди детето да може да сяда без чужда помощ.
- Не използвайте високата седалка, ако някоя част е повредена, износена или липсва.
- Седалката за детска количка никога не трябва да се използва като детска седалка за автомобил. Не използвайте седалката за детска количка без облегалката или пластмасовата преграда. Седалката за детска количка трябва да се използва само в комбинация със седалката Stokke® Steps.
- Притегнете винтовете на краката след около 1 месец употреба. Притягайте редовно винтовете.

Информация за продукта

Почистване и поддръжка Избършете дървените части с чиста, влажна кърпа, подсушете със суха кърпа. Влагата ще доведе до напукване на боята. Не препоръчваме да се използват почистващи препарати или микрофибърни кърпи. Почиствайте пластмасовите части с топла вода и мек сапун. Цветовете могат да се променят, ако седалката бъде изложена на слънчева светлина.

CN.Simp 重要! 保留已备未来参考

⚠ 警示!

- 除非所有部件都已经安全安装，否则不能使用该产品。
- 不要让其他孩子玩耍这个产品。
- 绝不能留孩子独自一人。
- 一定要正确扣好安全带。
- 除非所有部件都已经正确安装并调整，不要使用高椅。
- 请留意高椅子附近不能有明火和其他强热源，例如电热器，煤气取暖器等。
- 除非婴儿能独自坐，否则不能使用高椅。
- 如果有任何部件被损坏、撕坏或缺失，请不要使用高椅。
- 幼童座椅决不能用作加座。使用幼童座椅时一定要安装后背和塑料栏杆。幼童座椅只能和 Stokke® Steps 椅子组合使用。
- 使用大约1个月后重新紧固支架螺钉。定期重新紧固支架螺钉。

产品信息

清洁和维修:

用干净的湿布擦拭木制部件, 用干布擦掉水。湿润环境下木制部件会干裂脏污。我们不建议使用洗涤剂或细纤维擦拭布。用温水和温和的肥皂清洁塑料部件。阳光直射下座椅颜色会改变。

CN.Trad 重要! 保留已備未來參考

⚠ 警示!

- 除非所有部件都已经安全安装, 否则不能使用该产品。
- 不要讓其他孩子玩耍這個產品
- 絕不能留孩子獨自一人。
- 一定要正確扣好安全帶。
- 除非所有部件都已经正确安装并调整, 不要使用高椅。
- 請留意高椅子附近不能有明火和其他強熱源, 例如電熱器, 煤氣取暖器等。
- 除非嬰兒能獨自坐, 否則不能使用高椅。
- 如果有任何部件被損壞、撕壞或缺失, 請不要使用高椅。
- 幼童座椅決不能用作加座。使用幼童座椅時一定要安裝後背和塑料欄杆。幼童座椅只能和Stokke® Steps 椅子組合使用。
- 使用大約1個月后重新緊固支架螺釘。定期重新緊固支架螺釘。

產品資訊

清洁和维修:

用乾淨的濕布擦拭木製部件, 用幹布擦掉水。濕潤環境下木製部件會乾裂髒污。我們不建議使用洗滌劑或細纖維擦拭布。用溫水和溫和的肥皂清潔塑料部件。陽光直射下座椅顏色會改變。

CZ DŮLEŽITÉ! UCHOVEJTE PRO DALŠÍ POUŽITÍ.

⚠ VAROVÁNÍ

- Tento výrobek nepoužívejte, pokud všechny součásti dobře neupevníte.
- Nenechávejte ostatní děti hrát si s tímto výrobkem.
- Nikdy nenechávejte dítě bez dozoru.
- Ověřte, zda je bezpečnostní pás řádně upevněn.
- Vysokou židličku nepoužívejte, pokud nejsou všechny součásti řádně upevněny a seřizeny.
- Dbejte, aby se v blízkosti vysoké židličky nevykytoval otevřený oheň a ostatní zdroje silného žáru, jako jsou elektrické sálače tepla apod.
- Vysokou židličku nepoužívejte, dokud si dítě nedokáže samo sednout.
- Má-li vysoká židlička některou část zlomenou, prasklou nebo jí chybí, nepoužívejte ji.
- Sedátko pro batolata nikdy nepoužívejte jako autosedačku. Sedátko pro batolata nepoužívejte bez opěrátk a plastového madla. Sedátko pro batolata používejte pouze v kombinaci se židličkou Stokke® Steps.
- Po přibližně 1 měsíci použití znovu utáhněte šrouby nožek. Pravidelně je poté přitahujte.

Informace o výrobku

Čištění a údržba:

Otřete dřevěné součásti čistou, navlhčenou tkaninou a přebytečnou vodu setřete suchou tkaninou. Vlhkost zanechá v mořidle praskliny. Nedoporučujeme použít čisticí prostředky nebo tkaniny z mikrovlákna. Plastové součásti očistěte teplou vodou a jemným mýdlem. Vystavíte-li židličku slunci, může dojít ke změně barev.

DE WICHTIG! BITTE SORGFÄLTIG AUFBEWAHREN.

⚠ WARNHINWEIS

- Benutzen Sie dieses Produkt erst, nachdem alle Teile fest angezogen wurden.
- Kinder dürfen nicht mit diesem Produkt spielen.
- Lassen Sie Ihr Kind nie unbeaufsichtigt.
- Achten Sie darauf, dass der Sicherheitsgurt richtig angelegt wurde.
- Benutzen Sie den Hochstuhl erst, nachdem Sie sich versichert haben, dass Sie alle Teile richtig montiert und eingestellt wurden.
- Achten Sie darauf, dass der Hochstuhl nicht in der Nähe von offenen Feuer oder anderen Quellen übermäßiger Hitze steht, z. B. Elektroheizöfen, Gasöfen.
- Verwenden Sie den Stuhl erst, wenn Ihr Kind eigenständig aufrecht sitzen kann.
- Benutzen Sie den Stuhl nicht, wenn ein Teil davon defekt oder eingerissen ist oder fehlt.
- Der Kleinkindsitz darf nicht als Sitzerhöhung benutzt werden. Benutzen Sie den Kleinkindsitz nur mit Rückenlehne und Kunststoffbügel. Der Kleinkindsitz darf nur in Kombination mit dem Stokke® Steps Stuhl benutzt werden.
- Ziehen Sie die Schrauben an den Beinen etwa

einen Monat nach dem Erstgebrauch nach.
Ziehen Sie die Schrauben regelmäßig nach.

Produktinformation

Reinigung und Pflege:

Wischen Sie Holzteile mit einem sauberen, feuchten Tuch ab; wischen Sie Wasserreste mit einem trockenen Tuch nach. Feuchtigkeit führt zu Oberflächenrisen. Wir raten von der Anwendung chemischer Reinigungsmittel und Mikrofasertüchern ab. Reinigen Sie Kunststoffteile mit warmem Wasser und einem milden Reinigungsmittel. Farben können sich durch die Einwirkung von Sonnenstrahlen verändern

DK VIGTIGT! BEHOLD TIL SENERE BRUG.

⚠ ADVARSEL

- Undlad at bruge dette produkt, medmindre alle dele er sikkert fastgjort.
- Lad ikke andre børn lege med dette produkt.
- Efterlad aldrig barnet uden opsyn.
- Sørg for, at selen er monteret korrekt.
- Undlad at brug den høje stol, medmindre alle komponenter er monteret korrekt og justeret.
- Vær opmærksom på faren ved åben ild og andre kilder til stærk varme såsom elektriske varmeapparater, gasovne osv. i nærheden af stolen.
- Undlad at bruge den høje stol, indtil barnet kan sidde selv.
- Undlad at bruge den høje stol, hvis en komponent er i stykker, ødelagt eller mangler.
- Barnestolen må aldrig bruges som en ekstra stol. Undlad at bruge barnestolen uden bagstykke og plastforstykke. Barnestolen må kun bruges sammen med Stokke® Steps stolen.
- Stram benskrueerne efter ca. 1 måneds brug. Stram dem regelmæssigt.

Produktinformation

Rengöring og vedligeholdelse:

Trædelene tørres med en ren, fugtig klud, og overskydende vand tørres af med en tør klud. Fugt vil forårsage revner i malingen. Vi fraråder brug af rengøringsmidler eller mikrofiberklude. Rengør plastdelene med varmt vand og mild sæbe. Farverne kan ændre sig, hvis stolen udsættes for sol.

EE OLULINE! HOIDKE EDASPIDISEKS KASUTAMISEKS ALLES.

! HOIATUS!

- Äge kasutage toodet, kui selle kõik osad ei ole kinnitatud.
- Hoiatus! Ärge lubage teistel lastel tootega mängida.
- Ärge jätke last kunagi järelevalveta.
- Kontrollige, kas rihm on õigesti kinnitatud.
- Ärge kasutage söötmistooli, kui kõik selle osad ei ole õigesti paigaldatud ja reguleeritud.
- Arvestage söötmistooli läheduses oleva lahtise tule ja muude kuumusallikatega, näiteks elektriradiaator, gaaspliit jne.
- Ärge kasutage söötmistooli, kui laps ei oska veel iseseisvalt istuda.
- Ärge kasutage söötmistooli, kui mõni selle osa on purunenud, katki või puudu.
- Ärge kasutage lapseistet turvaistmena. Ärge kasutage lapseistet ilma seljatoe ja plastsiinina. Lapseistet tohib kasutada ainult koos tooliga Stokke® Steps Chair.
- Pievelciet kāju skrūves pēc aptuveni 1 mēneša lietošanas. Pēc tam dariet to regulāri.

Puhastamine ja hooldus:

Pühkige puitpindu puhta ja niiske lapiga, liigne vesi pühkige ära kuiva lapiga. Niiskus tekitab pinda mõrsid. Soovitame puhastusvahendeid ja mikrokiudlappi mitte kasutada. Puhastage plastosad sooja vee ja pehme seebiga. Värvid võivad päikesevalguse käes muutuda.

ES ¡IMPORTANTE! GUARDAR PARA FUTURA REFERENCIA.

! ¡ADVERTENCIA!

- No utilice este producto si antes no se han ajustado firmemente todas las partes.
- No deje que otros niños jueguen con este producto.
- No deje al niño sin vigilancia.
- Asegúrese de que la correa esté correctamente instalada.
- No utilice la trona a menos que todos los componentes están correctamente abrochados e instalados.
- El fuego y las fuentes de calor intenso, tales como radiadores eléctricos y hogueras a gas, presentan un riesgo cuando se encuentran a proximidad de la trona.
- Sólo utilice la trona cuando el niño pueda sentarse sin ayuda.
- No utilice la trona si hay partes rotas, rasgadas o si falta alguna pieza.
- El asiento para niños pequeños nunca debe ser utilizado para elevar al niño. No utilice el asiento para niños sin la parte de atrás y la baranda de plástico. Sólo utilice el asiento para niños pequeños en conjunto con la silla Stokke® Steps.
- Vuelva a ajustar los tornillos de las patas luego de aproximadamente 1 mes de uso. Ajustelos periódicamente.

Información del producto

Limpieza y mantenimiento:

Limpie las partes de madera con un paño limpio y húmedo. Limpie el exceso de agua con un paño seco. La humedad agrieta el barniz. No se recomienda el uso de detergentes o paños de micro fibra. Limpie las partes plásticas con agua tibia y jabón suave. La exposición a la luz solar puede cambiar los colores.

FI VAROITUS! ÄLÄ ANNA MUIDEN LASTEN LEIKKIÄ TÄLLÄ TUOTTEELLA.

! VAROITUS

- Älä käytä tätä tuotetta, jos kaikkia osia ei ole kiinnitetty kunnolla
- Älä anna muiden lasten leikkiä tällä tuotteella
- Älä jätä lasta ilman valvontaa.
- Varmista, että valjaat on kiinnitetty oikein.
- Älä käytä korkeaa istuinta, jos kaikkia osia ei ole kiinnitetty ja säädetty oikein.
- Ole varovainen, jos korkean istuimen läheisyydessä on avotuli tai muu voimakas lämmönlähde, kuten sähkö- tai kaasulämmitin.
- Älä käytä korkeaa istuinta ennen kuin lapsi osaa istua itsenäisesti.
- Älä käytä korkeaa istuinta, jos jokin osa on rikki, repeytynyt tai puuttuu
- Istuinta ei saa käyttää turvavyötyynä. Älä käytä istuinta ilman selkänojaa ja muovikiskoa. Istuinta saa käyttää vain yhdessä Stokke® Steps -tuolin kanssa.
- Jälkikiristä jalkaruuvit noin kuukauden käyttämisen jälkeen. Jälkikiristä säännöllisesti.

Tuotetiedot

Puhdistaminen ja kunnossapito:

Pyyhi puuosat puhtaalla kostealla liinalla. Kuivaa kosteus kuivalla liinalla. Kosteus voi aiheuttaa halkeamia ja tahroja. Puhdistusaineiden tai mikrokuituliinojen käyttämistä ei suositella. Puhdista muoviosat miedolla saippualla ja lämpimällä vedellä. Jos istuin altistuu auringonpaisteelle, sen väri voi muuttua.

FR IMPORTANT ! À CONSERVER POUR TOUTE RÉFÉRENCE ULTÉRIEURE.

! AVERTISSEMENT

- Utilisez ce produit uniquement si tous les éléments sont correctement attachés.
- Ne laissez pas d'autres enfants jouer avec ce produit.
- Ne laissez pas l'enfant sans surveillance.
- Assurez-vous que le harnais est correctement ajusté.
- Utilisez la chaise haute uniquement si tous les éléments sont correctement ajustés et attachés.
- Les feux ouverts et autres sources de forte chaleur comme les foyers électriques, foyers à gaz, etc., présentent un risque lorsqu'ils se trouvent à proximité de la chaise haute.
- N'utilisez pas la chaise haute avant que votre enfant soit capable de s'asseoir seul.
- N'utilisez pas la chaise haute si une pièce est cassée, déchirée ou manquante.
- Le siège pour tout-petit ne doit pas être utilisé en guise de rehausseur. N'utilisez pas le siège pour tout-petit sans le dossier et le rail en plastique. Le siège pour tout-petit doit seulement être utilisé avec la chaise Stokke® Steps.
- Resserrez les vis des pieds de la chaise après environ 1 mois d'utilisation. Resserrez les vis régulièrement.

Informations sur le produit

Nettoyage et entretien :

Essuyez les parties en bois avec un chiffon humide et retirez le surplus d'eau avec un chiffon sec. L'humidité pourrait écailler le vernis. Nous ne vous recommandons pas d'utiliser des produits d'entretien ou un chiffon en micro-fibres. Nettoyez les parties en plastique avec de l'eau chaude et du savon doux. Les couleurs peuvent changer si la chaise est exposée au soleil.

GR ΣΗΜΑΝΤΙΚΟ! ΦΥΛΑΞΤΕ ΤΙΣ ΟΔΗΓΙΕΣ ΓΙΑ ΜΕΛΛΟΝΤΙΚΗ ΑΝΑΦΟΡΑ .

⚠ ΠΡΟΕΙΔΟΠΟΪΗΣΗ

- Μη χρησιμοποιείτε αυτό το προϊόν εκτός κι αν έχουν στερεωθεί με ασφάλεια όλα τα εξαρτήματα.
- Μην αφήνετε άλλα παιδιά να παίζουν με αυτό το προϊόν.
- Μην αφήνετε το παιδί χωρίς επίβλεψη.
- Βεβαιωθείτε ότι η ζώνη έχει τοποθετηθεί σωστά.
- Μη χρησιμοποιείτε την ψηλή καρέκλα παρά μόνο αν όλα τα εξαρτήματα έχουν τοποθετηθεί και προσαρμοστεί σωστά.
- Λάβετε υπόψη τον κίνδυνο ανοιχτής φωτιάς και άλλων πηγών έντονης θερμότητας, όπως για παράδειγμα ηλεκτρικές σόμπες, σόμπες αερίου, κ.λπ. κοντά στην ψηλή καρέκλα.
- Μη χρησιμοποιείτε την ψηλή καρέκλα μέχρι το παιδί να μπορεί να σταθεί όρθιο χωρίς βοήθεια.
- Μη χρησιμοποιείτε την ψηλή καρέκλα, εάν κάποιιο εξάρτημα είναι σπασμένο, σκισμένο ή λείπει.
- Το κάθισμα για νήπια δεν θα πρέπει να χρησιμοποιείται ποτέ ως ανυψωτικό κάθισμα. Μη χρησιμοποιείτε το κάθισμα για νήπια χωρίς την πλάτη και την πλαστική ράγα. Το κάθισμα για νήπια θα πρέπει να χρησιμοποιείται μόνο μαζί με την καρέκλα Stokke® Steps.

- Ξανασφίξτε τις βίδες των ποδιών μετά από περ. 1 μήνα χρήσης. Ξανασφίξτε τις ανά τακτά χρονικά διαστήματα.

Πληροφορίες προϊόντος

Καθαρισμός και συντήρηση:

Καθαρίστε τα ξύλινα μέρη με ένα καθαρό, υγρό πανί, αφαιρέστε το εναπομείναν νερό με ένα στεγνό πανί. Η υγρασία θα δημιουργήσει ρωγμές στο λεκέ. Δεν συνιστούμε τη χρήση καθαριστικών ή πανιού από μικροϊνες. Καθαρίστε τα πλαστικά εξαρτήματα με ζεστό νερό και ήπιο σαπούνι. Τα χρώματα μπορεί να αλλάξουν, εάν η καρέκλα εκτίθεται στο ηλιακό φως.

HR VAŽNO! SAČUNAJTE ZA BUDUĆU UPORABU.

⚠ UPOZORENJE!

- Ne koristite ovaj proizvod ako svi dijelovi nisu sigurno pričvršćeni.
- Ne dopuštajte drugoj djeci da se igraju ovim proizvodom.
- Ne ostavljajte dijete bez nadzora.
- Pazite da je pojas ispravno postavljen.
- Ne koristite dječji stolac ako sve komponente nisu ispravno postavljene i namještene.
- Budite svjesni rizika od otvorene vatre ili drugih izvora visoke topline poput električnih grijalica, plinskih grijalica itd. u blizini dječjeg stolca.
- Ne koristite dječji stolac sve dok dijete ne može sjediti samostalno.
- Ne koristite dječji stolac ako je neki dio slomljen, istrošen ili nedostaje.
- Dječju sjedalicu nikada ne koristite za povisivanje površine za sjedenje. Ne koristite dječju sjedalicu bez naslona i plastične prečke. Dječju sjedalicu koristite samo u kombinaciji sa stolcem Stokke® Steps.

- Nakon otprilike jednog mjeseca uporabe dodatno stegnite vijke na nogama. Redovno ih provjerite i stegnite.

Informacije o proizvodu

Čišćenje i održavanje:

Drvene dijelove obrišite čistom, vlažnom krpom, a vodu obrišite suhom krpom. Vлага može oštetiti površinu. Ne preporučamo uporabu sredstava za čišćenje i krpe od mikrovlakana. Plastične dijelove očistite toplom vodom i blagim sapunom. Boje se mogu promijeniti ako je stolac izložen sunčevoj svjetlosti.

HU FONTOS! A JÖVŐBENI FELHASZNÁLÁSHOZ TARTSA MEG!

⚠ FIGYELEM!

- Csak akkor használja ezt a terméket, ha az összes alkatrész rögzítésre került!
- Ne engedje, hogy más gyermekek játszanak ezzel a termékkel!
- Ne hagyja a gyermeket felügyelet nélkül!
- Ellenőrizze, hogy a szíj jól van-e felhelyezve!
- Csak akkor használja a magasszéket, ha minden alkotóelem a helyén van, és be van állítva!
- A magasszék közelében ellenőrizze a nyílt láng és egyéb, erősen sugárzó hő – például elektromos hőszugárzó, gázégő stb. – kockázatát!
- Csak akkor használja a magasszéket, ha a gyermek már segítség nélkül fel tud ülni!
- Ne használja a magasszéket, ha valamelyik eleme törött, elszakadt vagy hiányos!
- A gyermekülés nem használható ülésmagasítóként! Ne használja a gyermekülést a háttámla és a műanyag korlát nélkül! A

gyermekülés csak a(z) Stokke® Steps székekkel használható!

- Körülbelül egy hónapnyi használat után újra húzza meg a láb csavarjait! Rendszeresen húzza meg újra a csavarokat!

Terméktájékoztató

Tisztítás és karbantartás:

a faalkatrészeket törölje át tiszta, nedves ruhával, majd törölje szárazra egy száraz ruhával! A nedvesség miatt a festés megrepedezhet. Nem javasoljuk a mosószer vagy mikroszálás törülőkendő alkalmazását. A műanyag alkatrészeket meleg, kímélő szappanos vízzel tisztítsa! Napfény hatására a színek megváltozhatnak.

IT IMPORTANTE! CONSERVARE PER FUTURA CONSULTAZIONE

⚠ AVVERTENZA!

- Non utilizzare questo prodotto finché tutte le parti non sono state fissate saldamente.
- Non lasciare che altri bambini giochino con questo prodotto.
- Non lasciare mai il bambino senza sorveglianza.
- Accertarsi che la cintura di sicurezza sia montata correttamente.
- Non utilizzare il seggiolone fintanto che tutti i componenti non sono stati montati e regolati correttamente.
- Prestare attenzione al pericolo rappresentato da fiamme libere o altre fonti di forte calore, quali caminetti elettrici o a gas ecc., in prossimità del seggiolone.
- Non utilizzare il seggiolone fintanto che il bambino non è in grado di stare seduto da solo.
- Non utilizzare il seggiolone in caso di

- componenti rotti, usurati o mancanti.
- Non utilizzare mai il seggiolone primi passi come alzasedia. Non utilizzare il seggiolone primi passi senza lo schienale e la sbarra di sicurezza in plastica. Utilizzare il seggiolone primi passi esclusivamente in abbinamento al seggiolone Stokke® Steps.
- Stringere nuovamente le viti delle gambe dopo circa 1 mese di utilizzo. Ristringere regolarmente.

Informazioni sul prodotto

Pulizia e manutenzione:

Pulire le parti in legno con un panno umido pulito e asciugare l'acqua in eccesso con un panno asciutto. L'umidità può causare la comparsa di macchie. Si sconsiglia l'uso di detergenti o panni in microfibra. Pulire le parti in plastica con acqua calda e un detergente delicato. Il seggiolone può scolorire se esposto all'azione diretta dei raggi solari.

JP 重要!今後の参照のために保管してください

⚠️ 警告!

- すべての箇所をしっかりと締めるまでこの製品は使用しないでください。
- 他のお子様をこの製品で遊ばせないでください。
- 絶対にお子さまから目を離さないでください。
- ハーネスが正しく取り付けられているか確認します。
- 高さのある椅子は、すべての部品が正しく取り付けられ、調整されていない限り使用しないでください。
- 高さのある椅子の周辺に電気ヒーターやガスストーブなどの熱源があると危険ですので注意が必要です。

- 高さのある椅子は、お子様が一人で座れるようになるまで使用しないでください。
- 高さのある椅子に壊れている、割れている、欠けている部分がある場合は、使用しないでください。
- 絶対にチャイルドシートをブースターシートとして使用しないでください。背もたれとプラスチックレールのないチャイルドシートは使用しないでください。チャイルドシートは、Stokke® Stepsチェアと組み合わせてお使いください。
- 1ヶ月程度使用したら、足のねじ部を締め直してください。また、定期的に締め直してください。

製品情報

清掃と保守:

きれいな布を濡らして木製部分を拭いてから、乾いた布で余分な水分を拭き取ります。水分があると、染みとなり割れる原因となります。洗剤やマイクロファイバーの布は使用しないでください。プラスチック部分は、ぬるま湯と中性洗剤で洗ってください。椅子は直射日光に当たると変色する場合があります。

KR 중요! 나중에 참고할 수 있도록 잘 보관해 두십시오

⚠️ 경고!

- 추락의 위험이 있으므로 시트나 발걸이 부분에 유아를 세워두지 말 것
- 전도의 위험이 있으므로 유아의 몸을 손잡이 너머 앞으로 내밀게 하지 말 것
- 유연한 플라스틱 포장재는 질식의 위험이 있으므로 유아의 손이 닿지 않도록 할 것

- 안전벨트는 몸에 맞고 바르게 고정시킬 것
- 접의식 의자는 보호자가 조립할 것
- 스토브, 다리미 등의 위험물 근처, 계단이나 베란다 출입구, 현관 등 추락의 위험이 있는 곳에 서는 사용하지 말 것
- 유아가 발걸이를 밟고 의자 아래로 내려오려 하면 보호자가 붙잡을 것
- 의자를 편평한 곳에서 사용할 것
- 제품의 올바르게 안전한 조립을 위하여 사용설명서를 보관할 것
- 1달 사용 후 다리 부분의 나사를 다시 조여주십시오. 정기적으로 나사를 조여주십시오.

제품 정보

세척 및 관리:

제품의 목재 부분을 깨끗한 젖은 걸레로 닦은 후, 마른 천으로 물기를 닦아냅니다. 남아있는 물기는 제품의 착색과 변질을 유발합니다. 세제나 극세사 천의 사용을 권장하지 않습니다. 제품의 플라스틱 부분은 온수와 순한 비누를 이용해 세척하십시오. 의자를 직사광선에 노출하면 변색이 일어날 수 있습니다

LT SVARBU! SAUGOKITE ATEIČIAI.

⚠️ ĮSPĖJIMAS!

- Šį gaminį naudokite tik tada, kai visos dalys yra saugiai pritvirtintos.
- Įspėjimas! Neleiskite kitiems vaikams žaisti su šiuo gaminiu
- Nepalikite vaiko be priežiūros.

- Įsitinkite, kad diržai yra teisingai prisegti.
- Aukštą vaikišką kėdutę naudokite tik tuomet, jei visos sudedamosios dalys yra teisingai surinktos ir sureguliuotos.
- Atkreipkite dėmesį į atviros ugnies ar kitų didelio karščio šaltinių, pavyzdžiui, elektrinių šildytuvų su kaitinimo vamzdeliais, dujinių židinių, pavojų netoli aukštos kėdutės.
- Nenaudokite aukštos vaikiškos kėdutės, kol vaikas negali savarankiškai sėdėti.
- Nenaudokite aukštos vaikiško kėdutės, jeigu kokia nors jos dalis yra sulūžusi, suplyšusi arba jos trūksta.
- Pradedančio vaikščioti kūdikio kėdutės negalima naudoti kaip saugos kėdutės. Pradedančio vaikščioti kūdikio kėdutės nenaudokite be nugarėlės ir plastikinės tarpkojo ir juosmens apsaugos. Pradedančio vaikščioti kūdikio kėdutė turi būti naudojama kartu su Stokke® Steps kėde.
- Maždaug po 1 mėnesio naudojimo dar kartą suveržkite kėdutės kojų varžtus. Tai kartokite tam tikrais laiko tarpais.

Valymas ir techninė priežiūra:

Medinės dalis nuvalykite švaria, drėgna šluoste, vandens perteklių nuvalykite sausa šluoste. Dėl drėgmės dažytame paviršiuje gali atsirasti įtrūkimų. Nerekomenduojama naudoti valymo priemonių arba mikropluošto šluostės. Plastikines dalis valykite šiltu vandeniu ir švelniu muilu. Veikiama saulės gamtinio spalvos gali pasikeisti.

LV SVARĪGI! SAGLABĀJIET TURPMĀKAI UZZIŅAI.

⚠️ BRĪDINĀJUMS!

- Neizmantojiet šo izstrādājumu, ja visas daļas

nav droši piestiprinātas.

- Bīdinājums! Neļaujiet citiem bērniem spēlēties ar šo izstrādājumu.
- Neatstājiet bērnu bez uzraudzības.
- Pārliedzieties, ka drošības siksna ir pareizi pielikta.
- Neizmantojiet augsto krēslu, ja visas daļas nav pareizi saliktas un noregulētas.
- Pārliedzieties, ka augstā krēsla tuvumā neatrodas atklāta uguns vai citi spēcīga karstuma avoti, piemēram, elektroierīces, gāzes plīts u.tml.
- Neizmantojiet augsto krēslu, ja bērns nevar nosēdēt bez palīdzības.
- Neizmantojiet augsto krēslu, ja kāda tā daļa ir salauzta, saplēsta vai pazudusi.
- Šo sēdekli nedrīkst izmantot kā atbalsta sēdekli, bērnam mācoties sēdēt. Neizmantojiet sēdekli bez atzveltnes un plastmasas slīdes. Sēdekli var izmantot tikai kopā ar [Stokke xxx] krēslu.
- Pievelciet kāju skrūves pēc aptuveni 1 mēneša lietošanas. Pēc tam dariet to regulāri.

Tīrīšana un apkope:

Medīnes dalis nuvalykite švaria, drėgna šluoste, vandens pertekliū nuvalykite sausa šluoste. Dėl drėgmės dažytame paviršiuje gali atsirasti įtrūkimų. Nerekomenduojama naudoti valymo priemonių arba mikropluošto šluostės. Plastikines dalis valykite šiltu vandeniu ir švelniui miūlu. Veikiamo saulės gaminio spalvos gali pasikeis

NL BELANGRIJK! BEWAAR VOOR TOEKOMSTIG GEBRUIK.

⚠ WAARSCHUWING

- Gebruik dit product alleen als alle onderdelen

veilig zijn bevestigd.

- Laat geen andere kinderen spelen met dit product.
- Laat het kind niet zonder toezicht achter.
- Zorg ervoor dat het veiligheidstuigje goed passend is ingesteld.
- Gebruik de kinderstoel alleen als alle onderdelen correct zijn ingesteld en passen.
- Plaats de kinderstoel nooit bij open vuur of een andere sterke warmtebron zoals een elektrische straal-kachel, gashaarden e.d. met het oog op brandgevaar.
- Gebruik de kinderstoel niet voordat het kind uit zichzelf rechtop kan zitten.
- Gebruik de kinderstoel niet als enig onderdeel ervan kapot, gescheurd of niet aanwezig is.
- De peuterstoel mag nooit worden gebruikt als een stoelverhoger. Gebruik de peuterstoel niet zonder de ruggensteun en de plastic steunrail. De peuterstoel mag alleen worden gebruikt in combinatie met de Stokke® Steps stoel.
- Vergeet niet om alle schroeven 1 maand na montage aan te draaien. Controleer regelmatig en draai de schroeven aan indien nodig.

Productinformatie

Reiniging en onderhoud:

Afvegen met een vochtige doek. Overtollig water wegvegen met een droge doek. Vocht veroorzaakt scheurtjes in de lak. Wij adviseren je om geen schoonmaakmiddel of microfiberdoekjes te gebruiken. De kleuren kunnen veranderen als de kinderstoel wordt blootgesteld aan zonlicht.

NO VIKTIG! TA VARE PÅ FOR SENERE BRUK.

⚠ ADVARSEL

- Dette produktet må ikke brukes uten at alle

delene er ordentlig festet.

- Ikke la andre barn leke med dette produktet.
- Ikke forlat barnet uten tilsyn.
- Forsikre deg om at selen er skikkelig festet.
- Ikke bruk den høye barnestolen med mindre alle komponentene er korrekt festet og tilpasset.
- Vær oppmerksom på risikoen knyttet til åpen ild og andre sterke varmekilder, for eksempel elektriske stråleovner, gassovner o.l., i nærheten av den høye barnestolen.
- Den høye barnestolen må ikke brukes før barnet kan sitte oppreist uten hjelp.
- Ikke bruk den høye barnestolen hvis en del av den er ødelagt, revet i stykker eller mangler.
- Babysettet må aldri brukes som som tilleggssete i en annen stol. Babysettet må ikke brukes uten ryggen og plastbøylen. Babysettet må bare brukes i kombinasjon med Stokke® Steps Chair stolen.
- Beinskruene må strammes på nytt etter cirka én måneds bruk. Deretter bør de etterstrammes regelmessig.

Produktinformasjon

Rengjøring og vedlikehold:

Tørk over treverk med en ren og fuktig klut. Tørk av eventuelt overflatevann med en tørr klut. Fuktighet vil kunne forårsake sprekker. Vi anbefaler ikke at man bruker noen form for løsemiddel eller mikrofiber-klut. Vaske plastdelene med varmt vann og en mild såpe. Stolen kan bli misfarget hvis den eksponeres for sollys.

PL WAŻNE! ZACHOWAĆ NA PRZYSZŁOŚĆ.

⚠ OSTRZEŻENIE

- Nie stosuj produktu, jeśli wszystkie części nie

zostały dokładnie zamocowane.

- Nie pozwalaj innym dzieciom bawić się produktem.
- Nigdy nie zostawiaj dziecka bez opieki.
- Upewnij się, że uprząż jest właściwie dopasowana.
- Nie korzystaj z wysokich krzesel, chyba że wszystkie elementy zostały prawidłowo zamocowane oraz wyregulowane.
- Bądź świadom ryzyka, jakie stanowi otwarty ogień i inne źródła silnego ciepła, jak np. grzejniki elektryczne lub gazowe, znajdujące się w pobliżu wysokich krzesel.
- Nie używać wysokich krzesel, jeśli dziecko nie potrafi samodzielnie siedzieć.
- Produktu nie wolno używać w połączeniu z wysokim krzesłem w razie uszkodzenia, nadwyrężenia lub braku jakiegokolwiek części.
- Siedziska dla niemowlaka nigdy nie wykorzystuj jako siedzenia wspomagającego. Nie korzystaj z siedzenia dla niemowlaka bez oparcia i plastikowej ramy. Siedzenie dla niemowlaka należy stosować wyłącznie wraz z krzesłem Stokke® Steps.
- Po ok. miesiącu użytkowania dokręć śruby nóg. Dokręcaj je regularnie.

Informacje o produkcie

Czyszczenie i konserwacja:

Czystą, wilgotną szmatką przetrzyj drewniane części. Suchą ściereczką zdejmiij nadmiar wody. Wilgoć spowoduje powstawanie szpar. Nie zalecamy stosowania detergentów ani ściereczki z mikrofibry. Plastikowe elementy wytrzyj stosując ciepłą wodę oraz łagodne mydło. Kolory mogą się zmieniać, jeśli krzesło zostało wystawione na działanie promieni słonecznych.

PT IMPORTANTE! CONSERVE PARA FUTURA CONSULTA.

⚠️ AVISO

- Não utilize este produto enquanto todos os elementos não tiverem sido apertados com segurança.
- Não permita que outras crianças brinquem com este produto.
- Nunca deixe a criança desacompanhada
- Certifique-se de que o arnês está corretamente apertado.
- Não utilize a cadeira alta enquanto todos os componentes não estiverem corretamente apertados e ajustados.
- Tenha presente o risco latente associado a lareiras e outras fontes de calor intenso, tais como aquecedores elétricos, aquecedores a gás, etc., caso a cadeira alta se encontre nas suas proximidades.
- Não utilize a cadeira alta até que a criança consiga sentar-se sozinha.
- Não utilize a cadeira alta se algum elemento estiver partido, dilacerado ou em falta.
- O banco da criança nunca deve ser utilizado como banco de reforço. Nunca utilize o banco da criança sem o encosto e o parapeito em plástico. O banco da criança apenas deve ser utilizado em combinação com a cadeira Stokke® Steps.
- Reaperte os parafusos na perna após 1 mês de uso. Reaperte-os regularmente.

Informação do produto

Limpeza e manutenção: Limpe os elementos em madeira com um pano asseado humedecido, enxugue a água em excesso com um pano seco. A humidade provoca manchas e fendas. Não recomendamos o uso de detergentes ou panos de microfibr. Limpe as peças em plástico com água morna e um produto neutro. As cores podem alterar-se caso a cadeira seja exposta à luz solar.

RO IMPORTANT! PĂSTRĂȚI PENTRU CONSULTĂRE VIITOARE.

⚠️ AVERTISMENT

- Nu utilizați acest produs înainte de a fixa corect toate piesele.
- Nu lăsați alți copii să se joace cu acest produs.
- Nu lăsați copilul supaveheat.
- Asigurați-vă că hamul este montat corect.
- Nu utilizați scaunul înalt înainte de a monta și regla corect toate componentele.
- Aveți în vedere pericolul pe care îl prezintă focul și alte surse de căldură puternice, cum sunt radiatoarele electrice, sobele cu gaz etc. în apropierea scaunului înalt.
- Folosiți scaunul înalt numai după ce copilul poate să șadă neprijinit.
- Nu folosiți scaunul înalt dacă are componente deteriorate sau dacă lipsesc componente.
- Scaunul pentru copii mici nu trebuie utilizat ca scaun booster. Nu utilizați scaunul pentru copii fără partea din spate și bara din plastic. Scaunul pentru copii trebuie utilizat numai în combinație cu scaunul Stokke® Steps.
- Strângeți din nou șuruburile picioarelor după aproximativ 1 lună de întreținere. Strângeți-le la intervale de timp regulate.

Informații privind produsul

Curățarea și întreținerea: Ștergeți părțile din lemn cu o cârpă curată și umedă, ștergeți excesul de apă cu o cârpă curată. Umiditatea va produce fisuri în vopsea. Nu recomandăm utilizarea detergentilor sau a cârpelor din microfibr. Curățați părțile din plastic cu apă caldă și un săpun neagresiv. Dacă scaunul este expus la soare își poate culoarea.

RS VAŽNO! SAČUVAJTE ZA BUDUĆU REFERENCU.

⚠️ UPOZORENJE!

- Nemojte koristiti proizvod osim ako svi delovi nisu dobro pričvršćeni.
- Upozorenje! Nemojte dozvoliti deci da se igraju sa ovim proizvodom.
- Nemojte ostavljati decu bez nadzora.
- Proverite da li je pojas pravilno pričvršćen.
- Nemojte koristiti stolicu za hranjenje ako nisu svi delovi pravilno pričvršćeni i podešeni.
- Imajte u vidu rizik od pojave otvorenog plamena i drugih izvora jake toplote, poput požara nastalog na električnim vodovima ili paljenjem gasa, u blizini stolice za hranjenje.
- Nemojte koristiti stolicu sve dok dete ne bude u stanju da sedi samostalno.
- Nemojte koristiti stolicu ako je neki deo polomljen, pocepan ili nedostaje.
- Dečije sedište nikada ne treba koristiti kao buster sedište. Nemojte koristiti dečije sedište bez naslona za leđa i plastične šine. Dečije sedište može se koristiti samo u kombinaciji sa Stokke® Steps stolicom.
- Nakon oko mesec dana korišćenja ponovo pritegnite zavrtnje na nogarima. Redovno ih pritezite.

Čišćenje i održavanje: Drvene delove brišite čistom, vlažnom krpom, pokupite višak vode suvom krpom. Vlaga ostavlja pukotine i mrlje. Ne preporučujemo korišćenje deterdženata ili krpa od mikrofibera. Plastične delove očistite toplom vodom i blagim sapunom. Ako se izloži sunčevoj svetlosti, mogu se promeniti boje.

RU ВАЖНО! СОХРАНИТЕ ДЛЯ СПРАВОК В ДАЛЬНЕЙШЕМ.

⚠️ ПРЕДУПРЕЖДЕНИЕ

- Перед использованием тщательно проверьте закрепление всех частей изделия.
- Не позволяйте другим детям играть с изделием.
- Никогда не оставляйте ребенка без присмотра.
- Убедитесь, что ремень безопасности правильно застегнут.
- Не пользуйтесь высоким стульчиком, не убедившись, что все его части правильно установлены и отрегулированы.
- Опасно ставить высокий стульчик вблизи открытого огня или других источников тепла, например, электронагревательных элементов, газовых плит и т.п.
- Не используйте высокий стульчик для детей, еще не научившихся самостоятельно сидеть.
- Не используйте высокий стульчик, если какая-либо его часть сломана, оторвана или отсутствует.
- Сиденье для детей старшего ясельного/предшкольного возраста нельзя использовать в качестве стульчика-бустера. Не используйте сиденье для детей предшкольного возраста без спинки и опоясывающего поручня. Сиденье для ребенка предшкольного возраста можно использовать только вместе со стулом Stokke® Steps.
- Подтягивайте винты ножек после каждого месяца использования. Подтягивайте регулярно.

Информация об изделии

Чистка и уход: Протирать деревянные части чистой влажной тряпкой, затем насухо сухой тряпкой. От влаги политура потрескается. Мы не рекомендуем использование моющих средств или тряпок из

микрофибры. Промывать пластиковые части теплой водой с мягким мылом. В результате воздействия солнечного света цвета могут изменяться.

SE VIKTIGT! SPARA FÖR FRAMTIDA BRUK.

! WARNING

- Använd inte denna produkt utan att först ha spänt fast alla delar ordentligt.
- Låt inte andra barn leka med denna produkt.
- Lämna aldrig barnet utan tillsyn.
- Säkerställ att selen sitter korrekt på barnet.
- Använd inte barnmatstolen utan att först försäkra dig om att alla dess delar har monterats och justerats på rätt sätt.
- Var uppmärksam på faror som öppen eld eller andra starka värmekällor, t.ex. elektriska öppna spisar eller gasolbräsar, i barnmatstolens omedelbara närhet.
- Använd inte barnmatstolen förrän barnet kan sitta själv utan stöd.
- Använd inte barnmatstolen om någon del är trasig, sliten eller saknas.
- Barnsitsen får aldrig användas som en stolsförhöjare. Använd inte barnsitsen utan ryggdelen och plastskenan. Barnsitsen får endast användas tillsammans med Stokke® Steps -stolen.
- Efterdra benskrubarna efter ungefär 1 månads användning. Efterdra dem regelbundet.

Produktinformation

Renöring och underhåll: Torka av trädelar med en ren, fuktad trasa och torka bort överflödigt vatten med en torr trasa. Fukt kan ge sprickor och fläckar. Vi avråder från användning av rengöringsmedel eller mikrofiberduk. Rengör plastdelar med varmt vatten och mild tvål. Färgförändringar kan ske vid solexponering.

SI POMEMBNO! NAVODILA SHRANITE, DA JIH BOSTE LAHKO PONOVRNO PREBRALI.

! OPOZORILO

- Izdelka ne uporabljajte, če niso ustrezno zapeti vsi deli.
- Ne dovolite otrokom, da se igrajo s tem izdelkom.
- Otroka nikoli ne puščajte brez nadzora.
- Preverite, ali je pas pravilno nameščen.
- Stola za hranjenje ne uporabljajte, če niso vsi sestavni deli pravilno nameščeni in prilagojeni.
- V bližini stola za hranjenje bodite pozorni na nevarnost odprtega ognja in drugih virov močne toplote, kot so električne peči, plinske peči itd.
- Stola za hranjenje ne uporabljajte, dokler ne more otrok sedeti sam, brez pomoči drugih.
- Stola za hranjenje ne uporabljajte, če je kateri koli del zlomljen, raztrgan ali manjka.
- Sedeža za otroke nikoli ne uporabljajte kot jahača. Sedeža za otroke ne uporabljajte brez naslonjala in plastične prečke. Sedež za otroke se lahko uporablja edino v kombinaciji s stolom Stokke® Steps .
- Po približno enomesečni uporabi ponovno privijte vijake na nogah. Vijake redno privijajte.

Podatki o izdelku

Čiščenje in vzdrževanje: Lesene dele obrišite s čisto, vlažno krpo in odvečno vodo obrišite s suho krpo. Zaradi prevelike vlage lahko nastanejo razpoke in madeži. Uporaba detergentov ali krp iz mikro vlaklen ni priporočljiva. Plastične dele očistite s toplo vodo in nežno milnico. Če je stol izpostavljen sončni svetlobi, lahko nastanejo spremembe v barvi.

SK DÔLEŽITÉ! USCHOVAJTE NA ÚČELY POUŽITIA V BUDÚCNOSTI

! VÝSTRAHA

- Nepoužívajte tento výrobok, kým všetky súčasti nie sú bezpečne pripevnené.
- Nenechávajte iné deti hrať sa s týmto výrobkom.
- Nenechávajte dieťa bez dozoru.
- Zabezpečte, aby bol stroj správne pripevnený.
- Nepoužívajte vysokú stoličku, kým všetky komponenty nie sú správne pripevnené a prispôbené.
- Buďte si vedomí rizika otvoreného ohňa a iných zdrojov silného tepla, ako sú elektrické ohrievače, plynové pece a pod., v blízkosti vysokej stoličky
- Nepoužívajte vysokú stoličku, kým dieťa nedokáže sedieť bez pomoci.
- Nepoužívajte vysokú stoličku, ak je niektorá jeho časť zlomená, roztrhnutá alebo chýba.
- Sedačka pre batolátá sa nesmie používať ako sedák. Nepoužívajte sedačku pre batolátá bez zadnej časti a plastového držadla. Sedačka pre batolátá sa smie používať iba v kombinácii so stoličkou Stokke® Steps .
- Dotiahnite skrutky nôh po približne 1 mesiaci používania. Pravidelne uskutočňujte dotiahnutie.

Informácie o výrobku

Čistenie a údržba: Utrite drevené časti čistou vlhkou utierkou, nadbytočnú vodu utrite suchou utierkou. Vlhkosť zanechá trhliny vo farbe. Neodporúčame používať saponáty alebo mikrovláknové utierky. Čistite plastové súčasti teplou vodou a neagresívnym mydlom. Farby sa vplyvom vystavenia slnečnému žiareniu môžu zmeniť.

TR ÖNEMLİ! İLERİDE BAŞVURMAK ÜZERE SAKLAYIN.

! UYARI

- Uyarı! Tüm parçalar güvenli biçimde bağlanmadan bu ürünü kullanmayın.
- Uyarı! Diğer çocukların bu ürünle oynamasına izin vermeyin.
- Çocuğu asla başında kimse olmadan bırakmayın.
- Bağlamanın doğru biçimde takıldığından emin olun.
- Tüm parçalar doğru takılmadan ya da ayarlanmadan mama sandalyesini kullanmayın.
- Mama sandalyesinin yakınındaki elektrikli ısıtıcı-lı şömineler, gazlı şömineler vs. gibi açık alev ve diğer güçlü ısı kaynaklarının yaratacağı riski dikkate alın.
- Çocuğunuz yardımsız oturabilmeye başlayana kadar mama sandalyesini kullanmayın.
- Herhangi bir parçası kırık, yıpranmış ya da eksikse mama sandalyesini kullanmayın.
- Bebek koltuğu asla yükseltici olarak kullanılmamalıdır. Bebek koltuğunu sırtlığı ve plastik rayı olmadan kullanmayın. Bebek koltuğu, yalnızca Stokke® Steps koltuk ile birlikte kullanılmalıdır.
- Yaklaşık olarak 1 ay kullandıktan sonra ayak vidalarını tekrar sıkın. Düzenli olarak tekrar sıkın.

Ürün bilgileri

Temizlik ve bakım: Ahşap parçaları, temiz, nemli bir bezle silin. Kuru bir bezle fazla suyu silin. Nem, çatlaklarda lekeler neden olacaktır. Deterjan ya da mikrofiber bez kullanmanızı önermiyoruz. Plastik parçaları, sıcak su ve yumuşak bir sabunla yıkayın. Sandalye güneşe maruz kalırsa renklerde değişim meydana gelebilir.

UA УВАГА! НЕОБХІДНО ЗБЕРІГАТИ ЦЕ КЕРІВНИЦТВО ДЛЯ ПОДАЛЬШОГО ВИКОРИСТАННЯ.

⚠ ПОПЕРЕДЖЕННЯ

- Не використовуйте цей виріб, доки всі його компоненти не будуть належним чином закріплені.
- Не дозволяйте іншим дітям грати з цим виробом.
- Не залишайте дитину без нагляду.
- Переконайтеся, що ремені безпеки встановлено належним чином.
- Не використовуйте високий стілець, доки всі компоненти не будуть правильно встановлені та відрегульовані.
- Пам'ятайте про ризик від відкритого вогню або інших джерел сильного нагріву, таких як електрокоміни, газові коміни тощо, на близькій відстані від високого стільця.
- Не використовуйте високий стілець, доки дитина не зможе сидіти самостійно.
- Не використовуйте високий стілець, якщо будь-який його елемент поламаний, зношений або відсутній.
- Дитячий стілець ні в якому разі не можна використовувати в якості стільця-підставки. Не використовуйте дитячий стілець без спинки та пластикової перекладки. Дитячий стілець слід використовувати лише разом зі стільцем Stokke® Steps.
- Повторно затягніть гвинти на ніжках приблизно через 1 місяць користування виробом. Регулярно підтягуйте ці гвинти.

Інформація про виріб

Чищення. Дерев'яні частини слід протирати чистою, вологою ганчіркою; надлишок вологи слід витерти сухою ганчіркою. Волога залишить тріщини у фарбі. Ми не рекомендуємо використовувати очисники або мікрофібру. Пластикові частини слід очищувати теплою водою та м'яким милом. Якщо стілець зазнає впливу сонячних променів, його розцвітка може змінитися.

US/CA

IMPORTANT! KEEP FOR FUTURE REFERENCE

⚠ WARNING:

- Prevent serious injury or death from falls or sliding out.
- Always use restraint system.
- Never leave child unattended
- The child should be secured in the high chair at all times by the restraining system. If used with a tray, the tray is not designed to hold the child in the chair. It is recommended that the high chair be used only by children capable of sitting upright unassisted.
- The Baby Set shall never be used as a booster seat. Never use the Baby Set without the back and the plastic rail. The Baby Set shall only be used in combination with the Stokke® Steps Chair.
- Re-tighten the leg screws after approx. 1 months of use. Re-tighten regularly.

Product information

Cleaning and maintainance: Wipe wooden parts with a clean, damp cloth, wipe off excess water with a dry cloth. Moisture will leave cracks in stain. We do not recommend the use of detergents or micro fibre cloth. Clean plastic parts with warm water and mild soap. Colors may change if the chair is exposed to sunlight.

US

¡IMPORTANTE! GUARDAR PARA FUTURA REFERENCIA

⚠ WARNING:

- Evitar las heridas graves o la muerte por caída o deslizamiento.
- Utilice siempre el sistema de sujeciones.
- Nunca deje al niño sin vigilancia
- El niño debe estar siempre sujeto a la trona por el sistema de retención. Si se coloca la bandeja, ésta no debe usarse para sujetar al niño en la silla. Se recomienda utilizar la trona sólo cuando los niños puedan sentarse erguidos sin ayuda.
- El Baby Set no debe usarse nunca para elevar al niño en la silla. No usar nunca el Baby Set sin el respaldo o el raíl de plástico. El Baby Set sólo debe utilizarse en conjunto con la silla Stokke® Steps™.
- Vuelva a ajustar los tornillos de las patas luego de aproximadamente 1 mes de uso. Ajustelos periódicamente.

Información del producto

Limpieza y mantenimiento: Limpie las partes de madera con un paño limpio y húmedo. Limpie el exceso de agua con un paño seco. La humedad agrieta el barniz. No se recomienda el uso de detergentes o paños de micro fibra. Limpie las partes plásticas con agua tibia y jabón suave. La exposición a la luz solar puede cambiar los colores.

CA

IMPORTANT ! À CONSERVER POUR TOUTE RÉFÉRENCE ULTÉRIEURE

WARNING:

- Évitez blessures graves ou accident mortel à la suite de chutes ou glissements.
- Utilisez toujours le système de retenue.
- Ne laissez jamais votre enfant sans surveillance.
- L'enfant doit être correctement installé dans la chaise haute à tout moment et maintenu à l'aide du harnais. Si vous utilisez la chaise avec un plateau, sachez que le plateau n'est pas conçu pour retenir l'enfant dans la chaise. Il est recommandé d'utiliser la chaise haute uniquement lorsque l'enfant est capable de se tenir assis sans assistance.
- Le kit bébé ne doit jamais être utilisé comme un réhausseur. N'utilisez jamais le kit bébé sans le dossier et l'arceau en plastique. Le kit bébé doit uniquement être utilisé avec la chaise Stokke® Steps™.
- Resserrez les vis des pieds de la chaise après environ 1 mois d'utilisation. Resserrez les vis régulièrement.

Informations sur le produit

Nettoyage et entretien : Essayez les parties en bois avec un chiffon humide et retirez le surplus d'eau avec un chiffon sec. L'humidité pourrait écailler le vernis. Nous ne vous recommandons pas d'utiliser des produits d'entretien ou un chiffon en micro-fibres. Nettoyez les parties en plastique avec de l'eau chaude et du savon doux. Les couleurs peuvent changer si la chaise est exposée au soleil.

| | |
|---|--|
| AUSTRALIA | Exquira Pty Ltd. Tel: +61 (0)2 9417 3445, Email: info@exquira.com.au |
| AUSTRIA | Stokke Customer Service Tel: +49 7031 611 580, Fax: +49 7031 611 58 60, Email: stokke.at@stokke.com |
| BELGIUM | Stokke Customer Service Tel: +49 7031 611 580, Fax: +49 7031 611 58 60, Email: info-belux@stokke.com |
| BULGARIA, CROATIA, CYPRUS, CZECH REPUBLIC, ESTONIA, GREECE, HUNGARY, LITHUANIA, LATVIA, POLAND, ROMANIA, SERBIA, SLOVAKIA AND SLOVENIA: | Stokke Customer Service Tel: +49 7031 611 580, Fax: +49 7031 611 58 60, Email info.eu@stokke.com |
| CHINA, SOUTH EAST ASIA | Stokke Hong Kong Ltd., 26th Floor, EIB Centre, No. 40 Bonhamstrand East, Sheung Wan, Hong Kong. Tel: (852) 2987 8178, Email Hong Kong: cs.hk@stokke.com, Email China: cs.cn@stokke.com |
| DENMARK | Stokke Customer Service Tel: +49 7031 611 580, Fax: +49 7031 611 58 60, Email: consumer.support@stokke.com |
| FINLAND | Stokke Customer Service Tel: +49 7031 611 580, Fax: +49 7031 611 58 60, Email: consumer.support@stokke.com |
| FRANCE | Stokke Customer Service Tel: +49 7031 611 580, Fax: +49 7031 611 58 60, Email: info.fr@stokke.com |
| GERMANY | Stokke Customer Service Tel: +49 7031 611 580, Fax: +49 7031 611 58 60, Email: stokke.de@stokke.com |
| IRELAND | Stokke Customer Service Tel: +49 7031 611 580, Fax: +49 7031 611 5860, Email: info.uk@stokke.com |
| ISRAEL | Shevtov LTD. 3a Haazmaut st. Even Yehuda. Tel: 09 8912314. E-mail: reissg@netvision.net.il |
| ITALY | Stokke Customer Service, Tel: +49 7031 611 580, Fax: +49 7031 611 58 60, Email: info.it@stokke.com |
| JAPAN | Stokke Ltd. Tel: +81 3 6222 3630, Fax. +81 3 6222 3636, Email: info.jp@stokke.com |
| LUXEMBOURG | Stokke Customer Service Tel: +49 7031 611 580, Fax: +49 7031 611 58 60, Email: info-belux@stokke.com |
| MEXICO | Stokke Customer Service Tel: +34 943 130 596, Fax: +34 943 133 201, Email: us.orders@stokke.com |
| NETHERLANDS | Stokke Customer Service Tel: +31 13-211 9002, Fax: +31 13-211 9003, Email: info-nl@stokke.com |
| NEW ZEALAND | Viking Imports Ltd. Tel: +64 9 4267822, Email: info@vikingimports.co.nz |
| NORWAY | Stokke Customer Service Tel: +47 70 24 49 70, Fax: +47 70 24 49 90, Email: consumer.support@stokke.com |
| PORTUGAL | Stokke Atendimento ao Cliente Tel: +34 943 130 596, Fax: +34 943 133 201, Email: info.es@stokke.com |
| RUSSIA, BELARUS, UKRAINE, GEORGIA, ARMENIA, KAZAKHSTAN | Stokke Customer Service Tel: 81080026172044 (RU) or +49 7031 611 580 (all other), Email cs.ru.cis@stokke.com |
| SOUTH-AMERICA | Stokke Customer Service Tel: +34 943 130 596, Fax: +34 943 133 201, Email: south.america@stokke.com |
| SOUTH-KOREA | Stokke Korea Co., Ltd. Tel: 82-1544-8342 Fax: 82-2-3453-6347 Email: cs.kr@stokke.com |
| SPAIN | Stokke Atención al Cliente Tel: +34 943 130 596, Fax: +34 943 133 20, Email: info.es@stokke.com |
| SWEDEN | Stokke Customer Service Tel: +49 7031 611 580, Fax: +49 7031 611 58 60, Email: consumer.support@stokke.com |
| SWITZERLAND | Stokke Customer Service Tel: +49 7031 611 580, Fax: +49 7031 611 58 60, Email: info.ch@stokke.com |
| TURKEY | Stokke Customer Service Tel: +49 7031 611 580, Fax: +49 7031 611 58 60, Email: importers@stokke.com |
| UNITED ARAB EMIRATES /MIDDLE EAST | DutchKid FZCO, Tel: +971 (0) 4 323 2500, Email: info@dutchkid.com |
| UNITED KINGDOM | Stokke Customer Service Tel: +49 7031 611 580, Fax: +49 7031 611 58 60, Email: info.uk@stokke.com |
| USA/CANADA | Customer Service Contact: STOKKE LLC, 5 High Ridge Park, Suite #105, Stamford CT 06905, USA Consumer Support: Tel: 203-355-7800, Fax: 203-355-7815, Email: info-usa@stokke.com |
| OTHER MARKETS | Locate your nearest retailer at stokke.com |
| ECOMMERCE | For country specific phone numbers or to send an email, visit stokke.com/global/contact-us |